

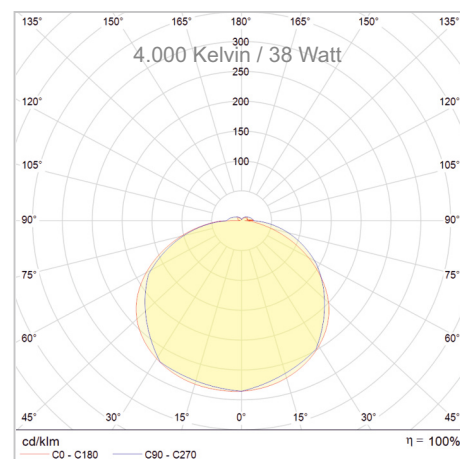
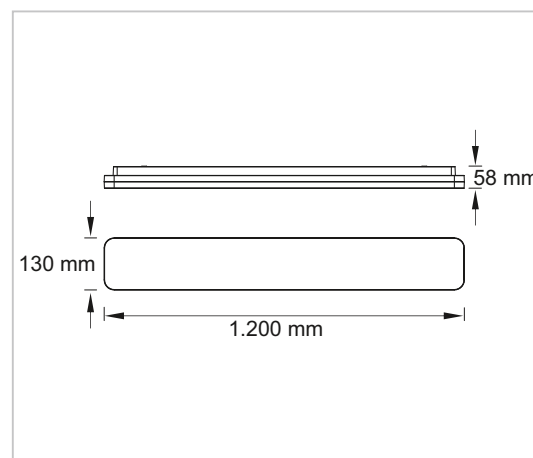
Produkt-Datenblatt

MWL-L120-38 WS

LED-Deckenanbauleuchte

Art.-Nr.: 2010 0193

LUXERO[®]
Leuchten & LED-Technik



TECHNISCHE DATEN

Betriebsspannung:	AC 230 V DC 186 - 260 V
Frequenz:	50 Hz
Systemleistung:	Max. 38 W
Durchgangs- verdrahtung:	3 x 1,5 mm ²
Leuchtmittel:	LED
Ausstrahlwinkel:	110°
Farbtemperatur:	4.000 K (Neutralweiß) 3.000 K (Warmweiß)
Lichtstrom:	3.800 lm bei 38 W 2.900 lm bei 29 W
Farbwiedergabe:	CRI>80
Dimmbar:	Nein
Gehäusematerial:	Polycarbonat
Gehäusefarbe:	Weiß
Schlagfestigkeit:	IK10
Schutzart:	IP20 Wandmontage IP54 Deckenmontage
Schutzklasse:	II
Lebensdauer:	40.000 Std. / L80

PRODUKTBESCHREIBUNG

LED-Deckenanbauleuchte.

Gewünschte Leistung / Helligkeit und Farbtemperatur mittels Schiebeschalter einstellbar.

Zwei rückseitige Kabeleinführungen zur Durchgangsverdrahtung.
Schnellanschluss durch Steckverbinderklemme.
Schnellmontage durch abnehmbare Wandhalterung, Aufputzverdrahtung möglich.

ANWENDUNG

-Flur- und Foyerbeleuchtung, Treppenhäuser und Korridore

Stand: 19.04.2021