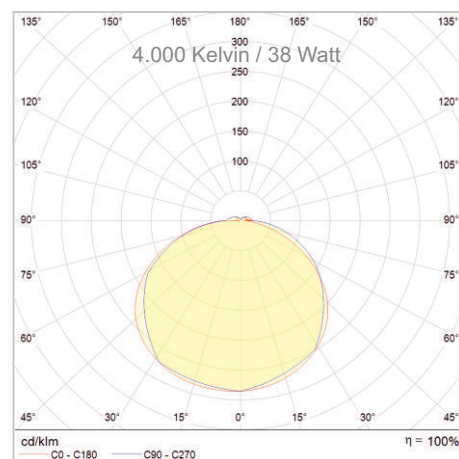
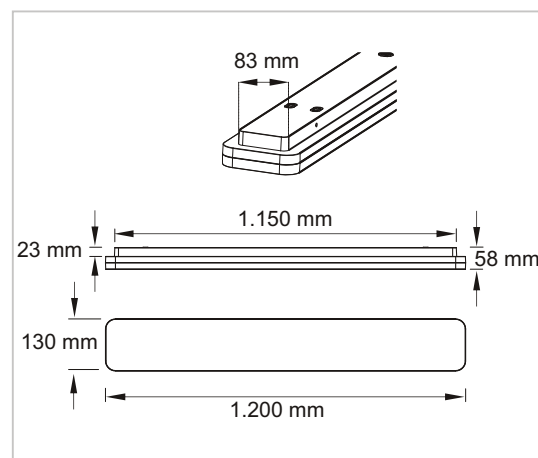


# Produkt-Datenblatt

MWL-L1200-38 WS<sub>G2</sub>  
LED-Deckenanbauleuchte  
Art.-Nr.: 2010 0194

**LUXERO**<sup>®</sup>  
**Leuchten & LED-Technik**



## TECHNISCHE DATEN

Betriebsspannung: AC 230 V  
Frequenz: 50 Hz  
Systemleistung: 29 / 38 W  
Leuchtmittel: LED  
Ausstrahlwinkel: 110°  
Farbtemperatur: 4.000 K (Neutralweiß)  
3.000 K (Warmweiß)  
Lichtstrom: 3.200 lm bei 29 W  
4.200 lm bei 38 W  
Farbwiedergabe: CRI>80  
Dimmbar: Nein  
Gehäusematerial: Polycarbonat  
Gehäusefarbe: Weiß  
Schlagfestigkeit: IK10  
Schutzart: IP20 Wandmontage  
IP54 Deckenmontage  
Schutzklasse: II  
Lebensdauer: 40.000 Std. / L80 (B20)  
Gewicht: 2.450 g

## PRODUKTBESCHREIBUNG

LED-Deckenanbauleuchte.

**Gewünschte Leistung / Helligkeit und Farbtemperatur mittels Schiebeschalter einstellbar.**

Zwei rückseitige Kabeleinführungen zur Durchgangsverdrahtung.  
Schnellanschluss durch Steckverbinderklemme.  
Schnellmontage durch abnehmbare Wandhalterung, Aufputzverdrahtung möglich.

## ANWENDUNG

-Flur- und Foyerbeleuchtung, Treppenhäuser und Korridore

Änderungen und Irrtümer vorbehalten / Stand: 03.03.2023