



INBETRIEBNAHME

Bitte lesen Sie vor der Inbetriebnahme die Gebrauchsanweisung aufmerksam durch und bewahren Sie diese gut auf, um sie bei Bedarf zu Rate ziehen zu können. Für Schäden die durch unsachgemäße Inbetriebnahme oder Handhabung entstehen, übernehmen wir keine Haftung.

SICHERHEITSHINWEISE

Die Installation und die Leitungsverlegung darf nur nach den geltenden Vorschriften und Normen erfolgen. Falsche Handhabung kann ihre Sicherheit gefährden und zur Beschädigung der Leuchte führen. Funktioniert die Leuchte nicht mehr einwandfrei, wenden Sie sich bitte an einen qualifizierten Fachmann.

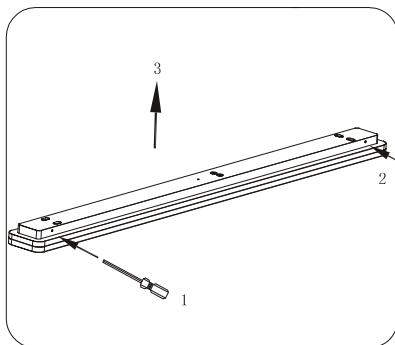
MONTAGE

Die Installation vor der Montage spannungsfrei schalten. Achten Sie bei der Wahl des Montageortes auf eine ebene Auflagefläche, da ansonsten der IP-Schutzgrad nicht gewährleistet werden kann. Nur zur Verwendung im Innenbereich.

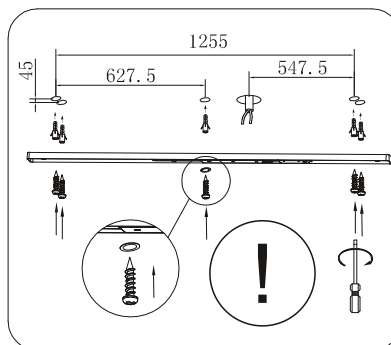
WICHTIGER MONTAGEHINWEIS:

Bei Installationen mit **5x1,5mm² Leitung** müssen die **im Montagezubehör enthaltenen Kabeltüllen** verwendet werden um den IP54 Schutzgrad zu gewährleisten. Die an der Leuchte montierten Kabeltüllen bitte nur für Installationen mit 3x1,5mm² Leitungen verwenden. **Leistung und Farbtemperatur nur im spannungsfreien Zustand schalten.**

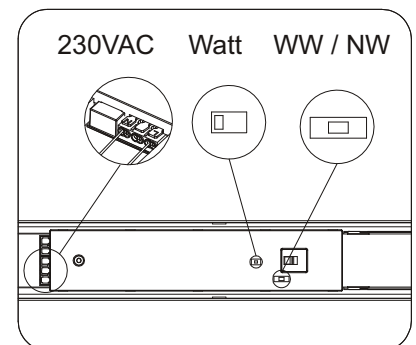
INSTALLATION



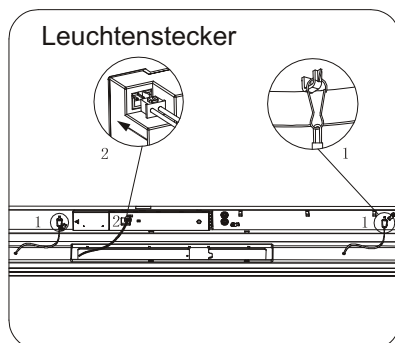
1. Beide Arretierungen der Montageplatte mit einem Schraubenzieher eindrücken und Leuchte öffnen. Leuchenträger entfernen, dabei die Fallsicherung lösen.



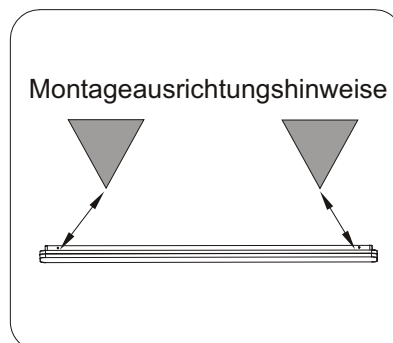
2. Bitte beachten! Nur mit montieren der mitgelieferten Kunststoffunterlegscheiben wird der IP54 Schutzgrad gewährleistet! Montagelöcher bohren und Montageplatte befestigen (dabei das Mittelloch der Platte zuerst verschrauben, gelber Hinweis auf der Leuchte!)



3. Gewünschte Leistung / Helligkeit und Farbtemperatur mittels Schiebeselekt einstellen. 230VAC Leitung anschließen.



4. Fallsicherungen befestigen und Leuchtenstecker anschließen.



5. Hinweise beachten und den Leuchenträger auf die Montageplatte drücken bis ein Klicken zu hören ist. Die Leuchte ist betriebsbereit.

TECHNISCHE DATEN

Betriebsspannung: 230 VAC / 50 Hz
 Leistung einstellbar: 30 / 40 / 50 W
 Lichtstrom: 3.300 lm @ 30 W
 4.400 lm @ 40 W
 5.500 lm @ 50 W
 Lichtfarbe: 4.000 K / 3.000 K
 Dimmbar: Nein
 Schutzklasse: II
 Schutzgrad: IP20 Wandmontage
 IP54 Deckenmontage

Max. Anz. SI-Automat:

40 Stk. @ B10 / 65 Stk. @ B16
40 Stk. @ C10 / 65 Stk. @ C16

PRODUKTVARIANTEN

Bezeichnung	Leistung	Lichtfarbe	Lichtstrom	Maße (L/B/H mm)	Farbe	Artikelnummer
MWL-L1200-38 WS	29 / 38 W	4.000 K 3.000 K	3.200 / 4.200 lm	1.200 / 130 / 55	weiß	2010 0194
MWL-L1500-50 WS	30 / 40 / 50 W	4.000 K 3.000 K	3.300 / 4.400 / 5.500lm	1.500 / 130 / 55	weiß	2010 0341

Änderungen und Irrtümer vorbehalten / Stand: 24.02.2023