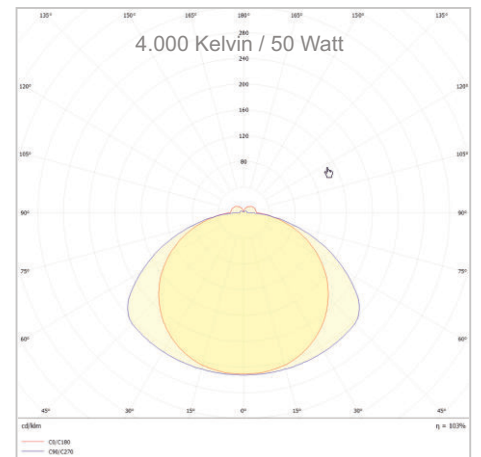
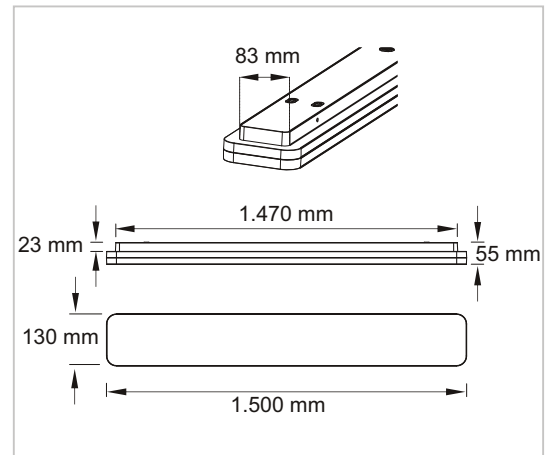


Produkt-Datenblatt

MWL-L1500-50 WS_{G2}
LED-Deckenanbauleuchte
Art.-Nr.: 2010 0341

LUXERO[®]
Leuchten & LED-Technik



TECHNISCHE DATEN

Betriebsspannung:	230 VAC
Frequenz:	50 Hz
Systemleistung einstellbar:	30 / 40 / 50 W
Leuchtmittel:	LED
Ausstrahlwinkel:	110°
Farbtemperatur einstellbar:	3.000 K (Warmweiß) 4.000 K (Neutralweiß)
Lichtstrom einstellbar:	3.300 lm @ 30 W 4.400 lm @ 40 W 5.500 lm @ 50 W
Farbwiedergabe:	CRI>80
Max. Anz. Si-Automat:	40 Stk. @ B10 / 65 Stk. @ B16 40 Stk. @ C10 / 65 Stk. @ C16
Gehäusematerial:	Polycarbonat
Gehäusefarbe:	Weiß
Schlagfestigkeit:	IK10
Schutzart:	IP20 Wandmontage IP54 Deckenmontage
Schutzklasse:	II
Lebensdauer:	40.000 Std. / L80 (B20)
Gewicht:	3 kg

PRODUKTBESCHREIBUNG

LED-Deckenanbauleuchte.

Gewünschte Leistung / Helligkeit und Farbtemperatur mittels Schiebeschalter einstellbar.

Homogene Lichtdichte über die gesamte Lichtaustrittsfläche, leichte Deckenaufhellung.

Kabelzuführung Aufputz und Unterputz möglich. Zwei rückseitige Kabeleinführungen zur Durchgangsverdrahtung. Schnellanschluss durch Steckverbinderklemme. Schnellmontage durch abnehmbare Wandhalterung,

ANWENDUNG

-Flur- und Foyerbeleuchtung, Treppenhäuser und Korridore

Änderungen und Irrtümer vorbehalten / Stand: 01.12.2023