



INBETRIEBNAHME

Bitte lesen Sie vor der Inbetriebnahme die Gebrauchsanweisung aufmerksam durch und bewahren Sie diese gut auf, um sie bei Bedarf zu Rate ziehen zu können. Für Schäden die durch unsachgemäße Inbetriebnahme oder Handhabung entstehen, übernehmen wir keine Haftung.

SICHERHEITSHINWEISE

Die Installation und die Leitungsverlegung darf nur nach den geltenden Vorschriften und Normen erfolgen. Falsche Handhabung kann ihre Sicherheit gefährden und zur Beschädigung der Leuchte führen. Funktioniert die Leuchte nicht mehr einwandfrei, wenden sie sich bitte an einen qualifizierten Fachmann.
Vor der Montage die Elektro-Installation spannungsfrei schalten!

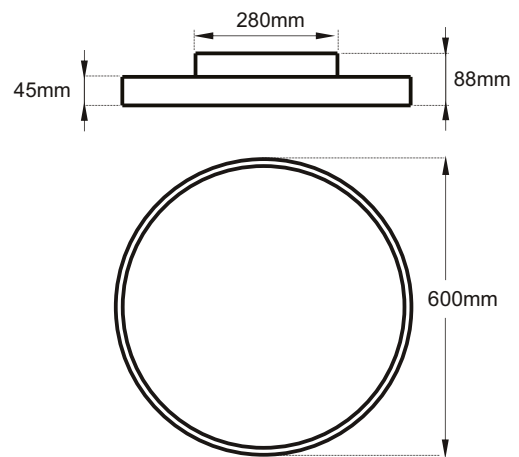
MONTAGE

Achten Sie bei der Wahl des Montageortes auf eine ebene Auflagefläche. Nur zur Verwendung im Innenbereich. Detaillierte Hinweise zur Installation finden Sie auf Seite 2.

TECHNISCHE DATEN

Betriebsspannung: 230VAC / 50-60Hz
 Systemleistung: Max. 48W
 Farbtemperatur: 3.000 / 4.000K
 Lichtstrom einstellbar: Max. 6.450lm (WW) / 6.700lm (NW)
 Entblendung: UGR<19
 Dimmbar: DALI2
PUSH (DA+ getaktete Phase / DA- auf N)
Max. 45 Stück
 Abdeckung: Mikroprismenscheibe, PMMA
 Lebensdauer: 50.000 Std. / (L80)
 Schutzart: IP20
 Schutzklasse: I

ABMESSUNGEN



Leistungsstufen / Netzteil (Default 1.300mA):

Leistung (mA)	800	900	1.000	1.050	1.100	1.150	1.200	1.250	1.300
Lumen bei 3.000K	3.900	4.400	4.900	5.150	5.400	5.650	5.900	6.100	6.450
Lumen bei 4.000K	4.100	4.650	5.150	5.400	5.650	5.950	6.200	6.450	6.700

Maximale Anzahl pro Sicherungsautomat:

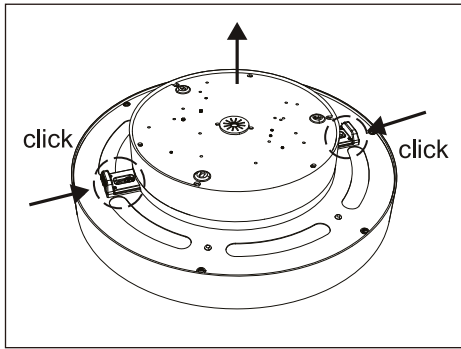
Einschaltstrom: 9,1A / Pulsweite: 174µs

SI-Automat	B10	B16	C10	C16
Anzahl (Stk.)	18	31	18	31

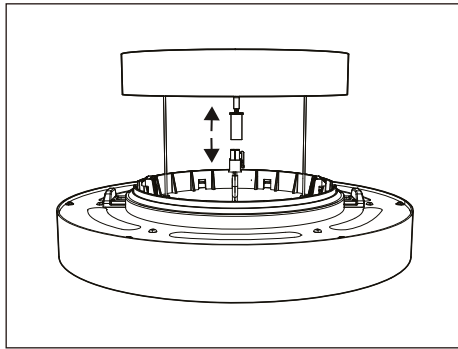
PRODUKTVARIANTEN / ZUBEHÖR

Bezeichnung	Gehäusefarbe	Max. Systemleistung	Max. Lichtstrom	Artikelnummer
FLR-350-22DU WS	weiß	22W	2.650lm (WW) / 2.750lm (NW)	2010 0391
FLR-350-22DU SI	silber			2010 0392
FLR-450-28DU WS	weiß	28W	3.500lm (WW) / 3.650lm (NW)	2010 0393
FLR-450-28DU SI	silber			2010 0394
FLR-600-48DU WS	weiß	48W	6.450lm (WW) / 6.700lm (NW)	2010 0395
FLR-600-48DU SI	silber			2010 0396
Bezeichnung	Baldachinfarbe	Bezeichnung	Artikelnummer	
FLR-S3 WS	weiß	Seilabhängung	2010 0390	
FLR-S3 SI	silber	Seilabhängung	2010 0240	

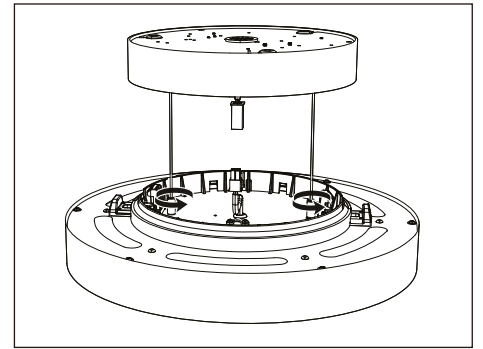
Montagevorgang:



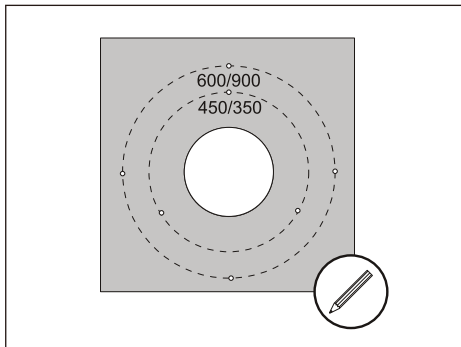
1. Verschlussklammern wie im Bild oben dargestellt öffnen.



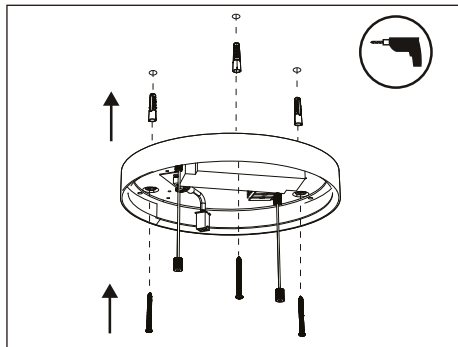
2. Leuchtenanschlussstecker entfernen.



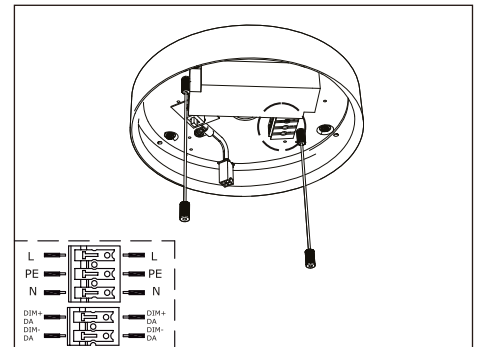
3. Fallsicherungsseile demontieren.



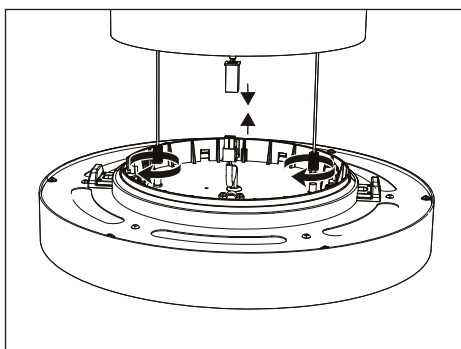
4. Montageschablone zum Anzeichnen der Bohrlöcher verwenden.



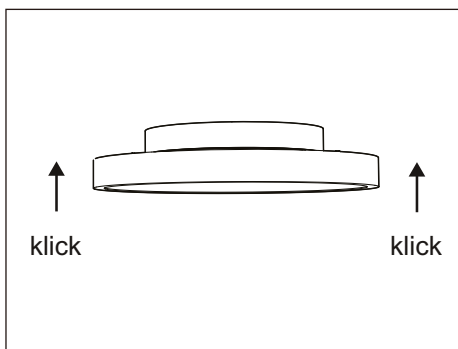
5. Deckenplatte montieren.



6. 230VAC Leitung und ggf. DALI-Bus am Klemmblock anschließen.



7. Fallsicherungsseile und Leuchtenanschlussstecker wieder verbinden.



8. Den Leuchtenkopf auf die Deckenplatte drücken bis ein Klicken zu hören ist. Die Leuchte ist betriebsbereit.