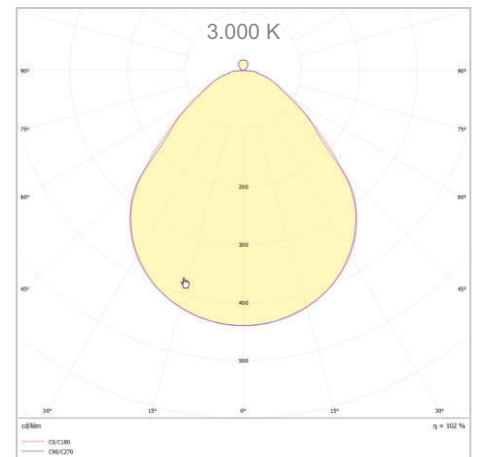
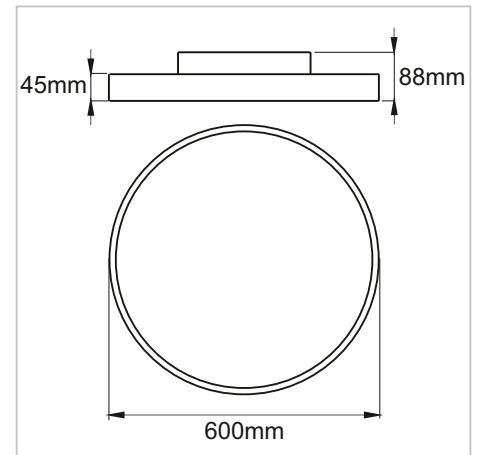


Produkt-Datenblatt

FLR-600-48DU SI
LED-Wand- und Deckenleuchte
Art.-Nr.: 2010 0396

LUXERO[®]
Leuchten & LED-Technik



TECHNISCHE DATEN

Betriebsspannung:	230 VAC / 50 Hz
Systemleistung:	Max. 48 W
Max. Anzahl pro Sicherungsautomat:	18 Stk. @ B10 / 31 Stk. @ B16 18 Stk. @ C10 / 31 Stk. @ C16
Leuchtmittel:	LED
Farbtemperatur:	3.000 / 4.000 K
Lichtstrom:	Max. 6.700 lm (Details unten)
Entblendung:	UGR > 19
Farbwiedergabe:	CRI > 80
Ausstrahlwinkel:	90°
Lichtverteilung:	(95% direkt / 5% indirekt)
Dimmbar:	DALI 2, max. 60 Stück PUSH, max. 45 Stück (DA+ getaktete Phase / DA- auf N)
Gehäusematerial:	Aluminium
Gehäusefarbe:	Weiß
Gewicht:	6,05 kg
Schutzart:	IP20
Schutzklasse:	I
Lebensdauer:	50.000 Std. / L80

PRODUKTBESCHREIBUNG

LED-Wand- und Deckenleuchte, optional abpendelbar.
Farbtemperatur einstellbar.
Homogene und schattenfreie Lichtverteilung.
Geringer Indirektanteil zur leichten Deckenaufhellung.
Leistung / Lichtstrom per DIP-Schalter am Netzteil einstellbar.
Montagefreundlich durch werkzeuglos abnehmbare Wand- u- Deckenhalterung mit Fallsicherung.
Verbindung zwischen Leuchte und Halterung per Steckverbinder.
Bildschirmarbeitsplatztauglich.
Wartungsfrei, internes Betriebsgerät.

ANWENDUNG

-Büroarbeitsplätze, Konferenzräume
-Verkaufs- u. Aufenthaltsräume
-Flur, Treppenhaus und Foyerbeleuchtung

Leistungsstufen / Netzteil (Default 1.300mA):

Leistung (mA)	800	900	1.000	1.050	1.100	1.150	1.200	1.250	1.300
Lumen bei 3.000K	3.900	4.400	4.900	5.150	5.400	5.650	5.900	6.100	6.450
Lumen bei 4.000K	4.100	4.650	5.150	5.400	5.650	5.950	6.200	6.450	6.700

Änderungen und Irrtümer vorbehalten / Stand: 27.05.2024