

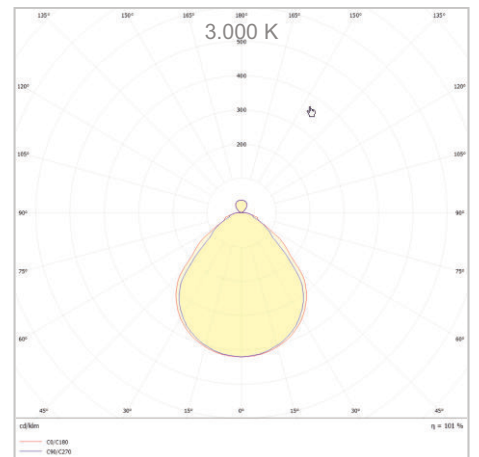
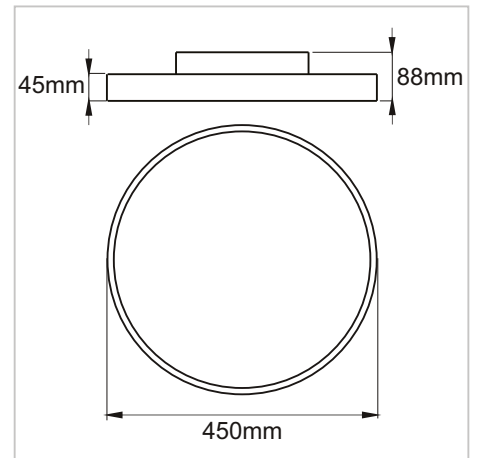
Produkt-Datenblatt

FLR-450-28DU WS

LED-Wand- und Deckenleuchte

Art.-Nr.: 2010 0393

LUXERO[®]
Leuchten & LED-Technik



TECHNISCHE DATEN

Betriebsspannung:	230 VAC / 50 Hz
Systemleistung:	Max. 28 W
Max. Anzahl pro Sicherungsautomat:	40 @ B10 / 68 @ B16
Sicherungsautomat:	40 @ C10 / 68 @ C16
Leuchtmittel:	LED
Farbtemperatur einstellbar:	3.000 / 4.000K
Lichtstrom einstellbar:	Max. 3.650 lm (Details unten)
Entblendung:	UGR>19
Farbwiedergabe:	CRI>80
Ausstrahlwinkel:	90°
Lichtverteilung:	(90% direkt / 10% indirekt)
Dimmbar:	DALI 2, max. 60 Stück PUSH, max. 45 Stück (DA+ getaktete Phase / DA- auf N)
Gehäusematerial:	Aluminium
Gehäusefarbe:	Weiß
Gewicht:	3,75 kg
Schutzart:	IP20
Schutzklasse:	I
Lebensdauer:	50.000 Std. / L80

PRODUKTBESCHREIBUNG

LED-Wand- und Deckenleuchte, optional abpendelbar.
Farbtemperatur einstellbar.
Homogene und schattenfreie Lichtverteilung.
Geringer Indirektanteil zur leichten Deckenaufhellung.
Leistung / Lichtstrom per DIP-Schalter am Netzteil einstellbar.
Montagefreundlich durch werkzeuglos abnehmbare Wand- u- Deckenhalterung mit Fallsicherung.
Verbindung zwischen Leuchte und Halterung per Steckverbinder.
Bildschirmarbeitsplatztauglich.
Wartungsfrei, internes Betriebsgerät.

ANWENDUNG

-Büroarbeitsplätze, Konferenzräume
-Verkaufs- u. Aufenthaltsräume
-Flur, Treppenhaus und Foyerbeleuchtung

Leistungsstufen / Netzteil (Default 750mA):

Leistung (mA)	300	350	400	450	500	550	600	650	700	750
Lumen bei 3.000K	1.400	1.600	1.850	2.100	2.300	2.550	2.750	3.000	3.250	3.500
Lumen bei 4.000K	1.450	1.700	1.950	2.200	2.450	2.700	2.900	3.150	3.400	3.650

Änderungen und Irrtümer vorbehalten / Stand: 27.05.2024