

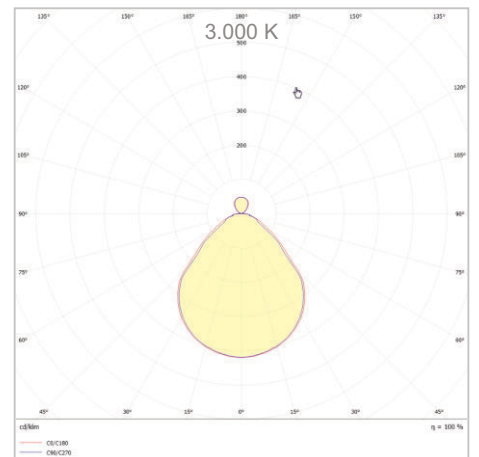
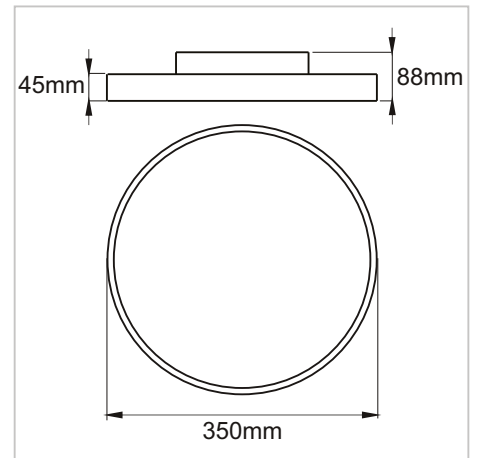
Produkt-Datenblatt

FLR-350-22DU SI

LED-Wand- und Deckenleuchte

Art.-Nr.: 2010 0392

LUXERO[®]
Leuchten & LED-Technik



TECHNISCHE DATEN

Betriebsspannung:	230 VAC / 50 Hz
Systemleistung:	Max. 22 W
Max. Anzahl pro Sicherungsautomat:	43 @ B10 / 72 @ B16
Leuchtmittel:	LED
Farbtemperatur einstellbar:	3.000 / 4.000 K
Lichtstrom einstellbar:	Max. 2.750 lm (Details unten)
Entblendung:	UGR>19
Farbwiedergabe:	CRI>80
Ausstrahlwinkel:	90°
Lichtverteilung:	(90% direkt / 10% indirekt)
Dimmbar:	DALI2, max. 60 Stück PUSH, max. 45 Stück (DA+ getaktete Phase / DA- auf N)
Gehäusematerial:	Aluminium
Gehäusefarbe:	Silber
Gewicht:	2,8 kg
Schutzart:	IP20
Schutzklasse:	I
Lebensdauer:	50.000 Std. / L80

PRODUKTBESCHREIBUNG

LED-Wand- und Deckenleuchte, optional abpendelbar.
Farbtemperatur einstellbar.
Homogene und schattenfreie Lichtverteilung.
Geringer Indirektanteil zur leichten Deckenaufhellung.
Leistung / Lichtstrom per DIP-Schalter am Netzteil einstellbar.
Montagefreundlich durch werkzeuglos abnehmbare Wand- u- Deckenhalterung mit Fallsicherung.
Verbindung zwischen Leuchte und Halterung per Steckverbinder.
Bildschirmarbeitsplatztauglich.
Wartungsfrei, internes Betriebsgerät.

ANWENDUNG

- Büroarbeitsplätze, Konferenzräume
- Verkaufs- u. Aufenthaltsräume
- Flur, Treppenhaus und Foyerbeleuchtung

Leistungsstufen / Netzteil (Default 600mA):

Leistung (mA)	225	250	275	300	350	400	450	500	550	600
Lumen bei 3.000K	1.000	1.100	1.200	1.300	1.500	1.750	1.950	2.200	2.400	2.650
Lumen bei 4.000K	1.050	1.150	1.250	1.400	1.600	1.850	2.050	2.300	2.500	2.750

Änderungen und Irrtümer vorbehalten / Stand: 27.05.2024