



BESCHREIBUNG

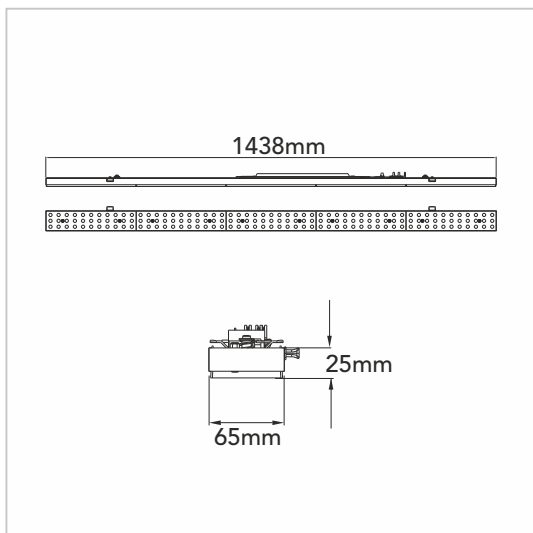
DALI2 dimmbarer Geräteträger für 7-polige ULB-Tragschienen.

Schnelle, werkzeuglose Montage.

Kontaktierung mit Schnellmontagestecker, durchlaufende Optik mit einheitlichem LED-Abstand.

Direkt breitstrahlend (90°)
 Gehäuse aus Aluminium, HACCP-Zertifikat.

Geeignet für Umgebungstemperaturen von -20 bis 40°C



TECHNISCHE DATEN

Betriebsspannung:	230 VAC / 50 Hz
Systemleistung:	Max. 68 W
Effizienz:	160 lm/W
Leuchtmittel:	LED
Farbtemperatur:	4.000 K
Lichtstromangaben:	Max. 10.880 lm
Farbwiedergabe:	CRI>80
Ausstrahlwinkel:	90° (direkt breitstrahlend)
Dimmbar:	DALI2
Schutzart:	IP20
Schutzklasse:	I
Lebensdauer:	50.000 Std. / L80 (B20)
Gehäuse:	Aluminium
Gehäusefarbe:	Weiß
Gewicht:	1,4 kg
Umgebungstemperatur:	-20 bis +40°C

Verbautes Netzteil: Tridonic LCA 75W 100-400mA
 Angaben aus Datenblatt des Netzteils
 ohne Berücksichtigung der Installationssituation vor Ort.

Einschaltstrom:	23 A
Pulsdauer:	174 µs
Max. Anzahl pro SI-Automat:	12 Stk. @ B10 / 20 Stk. @ B16 20 Stk. @ C10 / 34 Stk. @ C16

