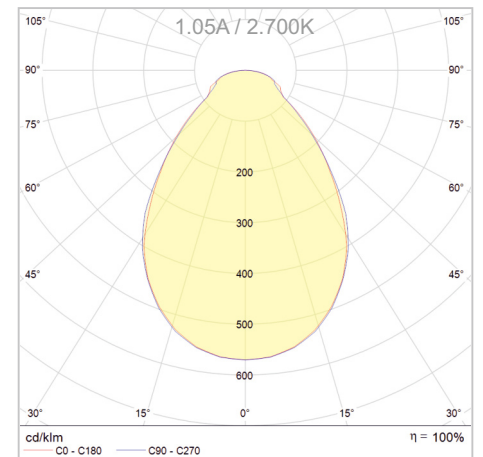
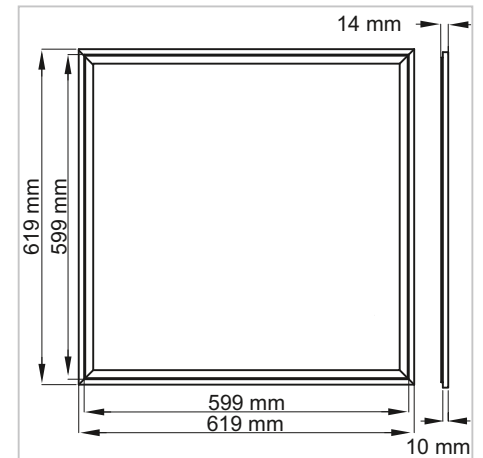
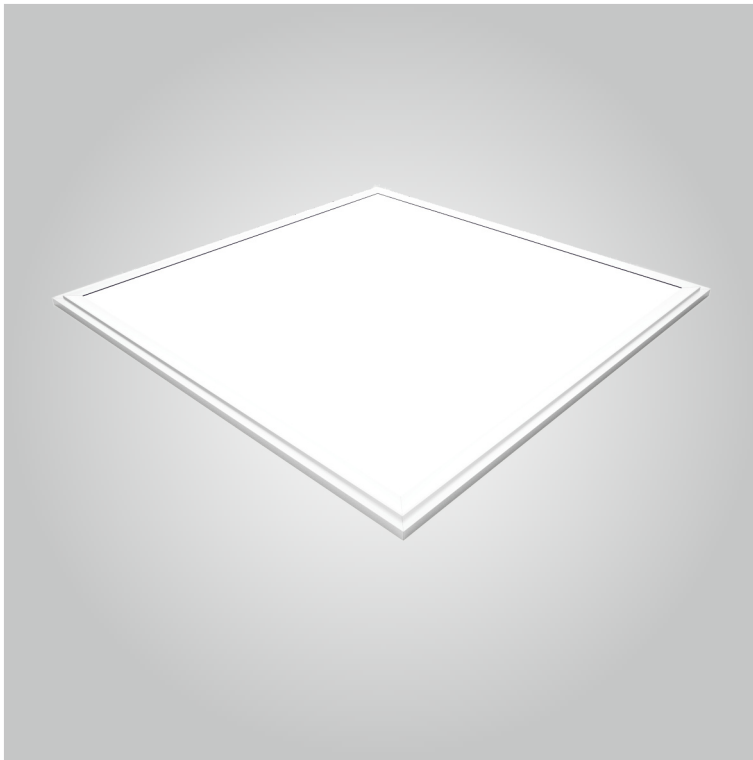


# Produkt-Datenblatt

RLP-30B TW  
Tunable White Panel  
Art.-Nr.: 2065 0060

**LUXERO**<sup>®</sup>  
**Leuchten & LED-Technik**



## TECHNISCHE DATEN

Betriebsspannung: 230 V~ / 50 Hz  
Leistung: 30 W (bei 800 mA) / 40 W (bei 1.050 mA)  
Leuchtmittel: LED  
Farbtemperatur: 2.700...6.500 K  
Lichtstrom: 3.300 lm (bei 800 mA)  
4.400 lm (bei 1.050 mA)  
Farbwiedergabe: CRI>80  
UGR-Wert: <19  
Dimmbar: Ja  
Gehäusematerial: Aluminium  
Gehäusefarbe: Weiß  
Gewicht: 3,6 kg (ohne Netzteil)  
Schutzart: IP20  
Schutzklasse: III (nur Leuchte)  
Lebensdauer: 50.000 Std. / L80  
Deckenausschnitt: 590 x 590 mm

## PRODUKTBESCHREIBUNG

Einlegeleuchte Modul 625.

### Tunable White Ausführung.

Sehr hohe Lebensdauer. Wartungsfrei. Sehr geringe Einbautiefe und minimale Wärmerwicklung. Inklusive Schnellsteckverbinder für verpolungssicheres Verbinden von Netzteil und Panel. Ideal für Vormontage.

**Achtung: Netzteil im Lieferumfang nicht enthalten.**

## ANWENDUNG

- Flur- und Foyerbeleuchtung
- Kantinen
- Praxen, Krankenhäuser
- Konferenzräume
- kleine Läden
- Archive, Serverräume
- Büro- und Aufenthaltsräume

Stand: 29.03.2021



LED-Betriebsgerät  
Tridonic LCA, 38W / DT8  
350 - 1050mA

Ansteuerbar mit 2 Tastern,  
DT8-Poti oder Casambi-Modul

max. Anz. an SI-B16 = 16 Stk.  
max. Anz. an SI-C16 = 25 Stk.

LxBxH: 215x70x31 mm

Art.Nr: 2910 0120



Casambi-Modul  
Steuerung per Handy oder  
Clock-Modul

LxBxH: 56,5x35,8x22,3 mm

Art.Nr: 2920 0027



Interface  
zur Anbindung  
von Standardtastern  
(für UP/HW Dose)

LxBxH: 53x53x21 mm

Art.Nr: 2920 0028