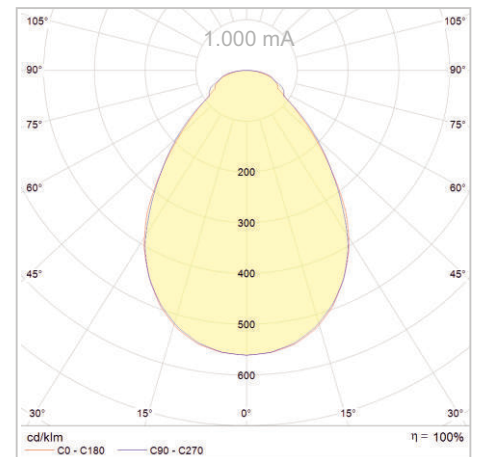
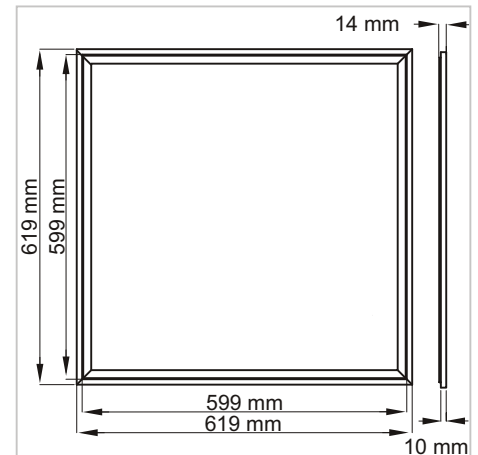
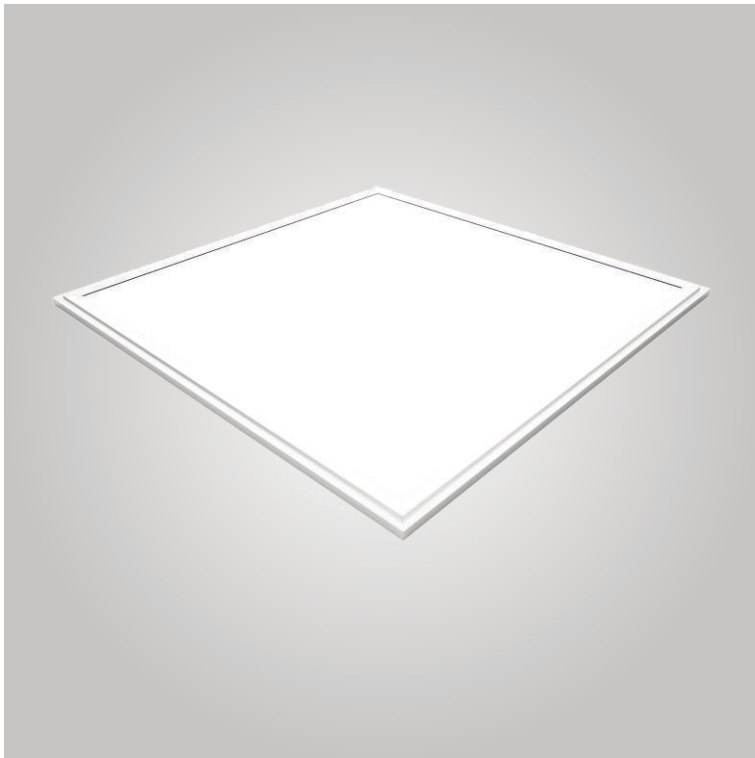


Produkt-Datenblatt

RLP-29B WW
Sidelite Panel
Art.-Nr.: 2065 0062

LUXERO[®]
Leuchten & LED-Technik



TECHNISCHE DATEN

Leistung:	28 W (bei 750 mA) / 38 W (bei 1.000 mA)
Leuchtmittel:	LED
Farbtemperatur:	3.000 K
Lichtstrom:	3.400 lm (bei 750 mA) 4.400 lm (bei 1.000 mA)
Farbwiedergabe:	CRI>80
UGR-Wert:	<19 (Bildschirmarbeitsplatztauglich)
Dimmbar:	Ja (netzteilabhängig)
Gehäusematerial:	Aluminium
Gehäusefarbe:	Weiß
Gewicht:	3,6 kg (ohne Netzteil)
Schutzart:	IP20 (IP40 raumseitig)
Schutzklasse:	III (nur Leuchte)
Lebensdauer:	50.000 Std. / L80 (B20)
Deckenausschnitt:	590 x 590 mm

PRODUKTBESCHREIBUNG

Einlegeleuchte Modul 625.
Sehr hohe Lebensdauer. Wartungsfrei. Sehr geringe Einbautiefe und minimale Wärmentwicklung.
Inklusive Schnellsteckverbinder für verpolungssicheres Verbinden von Netzteil und Panel.
Ideal für Vormontage.
Achtung: Netzteil im Lieferumfang nicht enthalten.

ANWENDUNG

- Flur- und Foyerbeleuchtung
- Kantinen
- Praxen, Krankenhäuser
- Konferenzräume
- kleine Läden
- Archive, Serverräume
- Büro- und Aufenthaltsräume

Änderungen und Irrtümer vorbehalten / Stand: 13.09.2023



LED-Betriebsgerät

750 mA, 40 W, flickerfrei,
schaltbar

max. Anz. @ SI-B16 = 31 Stk.
max. Anz. @ SI-C16 = 53 Stk.

LxBxH: 156x50x34 mm

Art.Nr.: 2910 0118



LED-Betriebsgerät

1.000 mA, 40 W, flickerfrei,
schaltbar

max. Anz. @ SI-B16 = 24 Stk.
max. Anz. @ SI-C16 = 41 Stk.

LxBxH: 132x45x30 mm

Art.Nr.: 2910 0115



LED-Betriebsgerät

700 / 1.050 mA, 44 W
Dimmbar, Phasenan/abschnitt

max. Anz. @ SI-B16 = 51 Stk.
max. Anz. @ SI-C16 = 51 Stk.

LxBxH: 163x68x31 mm

Art.Nr.: 2910 0119



LED-Betriebsgerät

600 - 1.000 mA, max. 42 W

Dimmbar per Taster,
1-10 V, DALI
Ausgangsstrom mittels
DIP-Schaltern einstellbar

max. Anz. @ SI-B16 = 23 Stk.
max. Anz. @ SI-C16 = 39 Stk.

LxHxB: 103x68x30 mm

Art.Nr.: 2910 0125



LED-Betriebsgerät

500 - 1.400 mA, max. 45 W

Dimmbar DALI, PUSH
eingestellt auf 1.050 mA,
geeignet für Sicherheits-
beleuchtungsanlagen

max. Anz. @ SI-B16 = 23 Stk.
max. Anz. @ SI-C16 = 38 Stk.

LxHxB: 210x30x43 mm

Art.Nr.: 2910 0152



LED-Betriebsgerät

350 - 1.050 mA, max. 50 W

Leistung 9-stufig einstellbar

max. Anz. @ SI-B16 = 15 Stk.

LxHxB: 124x79x22 mm

Art.Nr.: 2910 0155