



ANWENDUNG

Dieser Strahler dient zur Beleuchtung hoher Räume, z.B. Lagerhallen, Fertigungsstätten, Feuchträumen, Messe- und Ausstellungshallen.

SICHERHEITSHINWEISE

Die Installation und die Leitungsverlegung darf nur nach den geltenden Vorschriften und Normen erfolgen. Falsche Handhabung kann ihre Sicherheit gefährden und zur Beschädigung der Leuchte führen. Die maximal zulässige Umgebungstemperatur t_a der Leuchte darf nicht überschritten werden. Eine Überschreitung reduziert die Lebensdauer der Leuchte - im schlimmsten Fall droht ein frühzeitiger Ausfall. Tragen Sie dafür Sorge, dass die bauseitigen Befestigungskomponenten (Kette, etc.) mindestens auf die **5-fache Tragkraft (Leuchtengewicht + Deckenbefestigung)** ausgelegt sind.

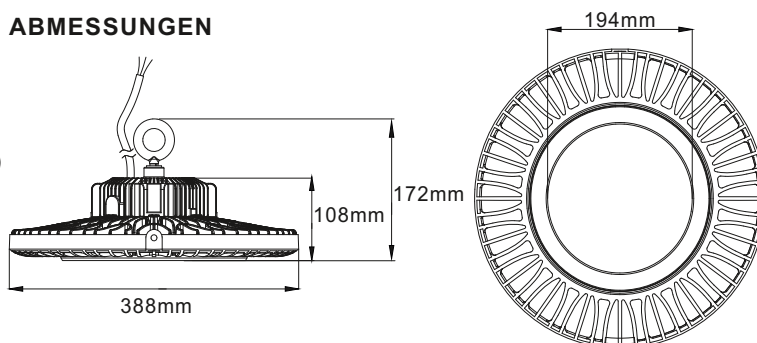
BESTIMMUNGSGEMÄßE VERWENDUNG

Abgehängte Montage als Einzelleuchte. Ein-Punkt-Aufhängung an mittig angeordneter Ringöse. Montagekomponenten sind als separat zu bestellendes Zubehör erhältlich. Das Produkt ist für Innenräume und für Standardanwendungen in Feuchträumen bestimmt. Die Umgebungstemperatur t_a muss im Bereich zw. **-20°C** und **+35°C** liegen. Häufiges Schalten bei Minustemperaturen reduziert die Lebensdauer des Strahlers. Die Leuchte ist **nicht für korrosive Anwendungen** geeignet (Schwimmbäder, Tunnel, Massentierhaltung, etc.). Sie ist geeignet für Bereiche, in denen mit entzündbaren oder leitfähigen Ablagerungen zu rechnen ist (D-Zeichen). Macht der Installationsort eine zusätzliche Sicherheitsabhängung erforderlich, ist ein **geeignetes Abhängungssystem** zu verwenden, welches nicht im Lieferumfang enthalten ist.

TECHNISCHE DATEN

Betriebsspannung:	AC90-305V
Systemleistung:	160W
Lichtstrom:	18.400lm
Max. Anzahl an 16A-Automat:	4 Stück (B-16), 7 Stück (C-16)
Farbwiedergabeindex:	CRI80
Anschlussleitung:	1,5m (H05RN-F 3G1,0mm ²)
Gehäuse:	Aluminium, schwarz
Gewicht:	6,7kg

ABMESSUNGEN



INSTALLATION

Schritt 1
Schrauben Sie die Ringöse in den Strahler, (mind. 25Nm, max. 30Nm).

im Lieferumfang enthalten

Schritt 2
Befestigen Sie die Ringöse mit der Abhängung und installieren Sie ggf. eine zusätzliche Sicherheitsabhängung.
Verbinden Sie die Anschlussleitung des Hallentiefstrahlers mit Ihrer Zuleitung. Der Schutzleiter (PE) muss angeschlossen werden! (DALI-Variante entsprechend +/- anschließen.)
Die Kette und ein Fallschutz sind separat zu erwerben!

PRODUKTVARIANTEN

Bezeichnung	Farbtemperatur	Abstrahlwinkel	Dimmbar	Artikelnummer
HBS-160/060 NW	4.000K	60°	-	2525 0011
HBS-160/120 NW	4.000K	120°	-	2525 0013
HBS-160/120 KW	5.000K	120°	-	2525 0016
HBS-160/120D NW	4.000K	120°	DALI	2525 0019

ZUBEHÖR

Bezeichnung	Beschreibung	Artikelnummer
HBS-MB	Montagebügel	2525 0032

Stand: 15.11.2021