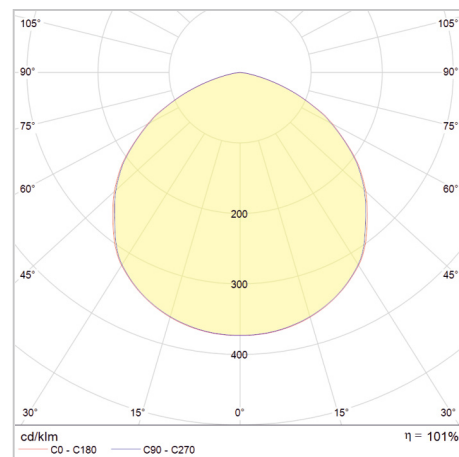
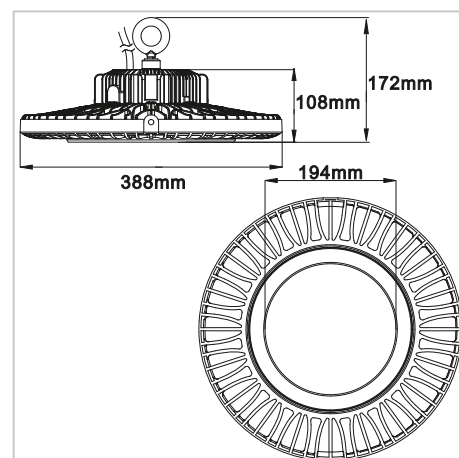


Produkt-Datenblatt

HBS-160/120 NW
LED-Hallentiefstrahler
Art.-Nr.: 2525 0013

LUXERO[®]
Leuchten & LED-Technik



TECHNISCHE DATEN

Betriebsspannung: AC 90-305 V
Frequenz: 50/60 Hz
Systemleistung: 160 W
Leuchtmittel: LED
Farbtemperatur: 4.000 K (Neutralweiß)
Lichtstrom: 18.400 lm
Abstrahlwinkel: 120°
Farbwiedergabe: CRI>80
Max. Anzahl
SI-Automat: 4 Stk. an B-16 / 7 Stk. an C-16
Dimmbar: Nein
Schlagfestigkeit: IK08
Gehäusematerial: Aluminium
Gehäusefarbe: Schwarz
Gewicht: 6,7 kg
Schutzart: IP65
Schutzklasse: I
Lebensdauer: 50.000 Std. (L70/B10)
Leuchtenanschluss-
leitung: 1,5 m (H05RN-F 3G1,0mm²)
Umgebungstemperatur: -20° C bis +35° C
Besonderheit: D-Zeichen (zertifiziert nach EN 60598-2-24)

PRODUKTBESCHREIBUNG

Runder LED-Hallentiefstrahler für abgehängte Montage als Einzelleuchte. Ein-Punkt-Aufhängung an mittig angeordneter Ringöse, optisches System mit Multioptik (kein Reflektor notwendig). Abstrahlwinkel 120°. Schwarzes robustes Druckgussgehäuse mit integrierten Kühlrippen. 1.5m Anschlusskabel (H05RN-F 3G1.0), schaltbares elektronisches Betriebsgerät integriert.

ANWENDUNG

-Lagerhallen
-Fertigungsstätten
-Feuchträume
-Messe- und Ausstellungshallen

Stand: 15.11.2021