



### ANWENDUNG

Diese Feuchtraumwanneleuchte dient bspw. zur Beleuchtung von Garagen, Hallen, Kellerräumen oder Überdachungen. Sie kann überall dort verbaut werden, wo Umwelteinflüsse wie Chemikalien keinen direkten Schaden auf das Kunststoffgehäuse (Polycarbonat) ausüben können.

### ACHTUNG

Die Installation und die Leitungsverlegung darf nur nach den geltenden Vorschriften und Normen erfolgen. Falsche Handhabung kann ihre Sicherheit gefährden und zur Beschädigung der Leuchte führen. Funktioniert die Leuchte nicht mehr einwandfrei, wenden sie sich bitte an einen qualifizierten Fachmann.

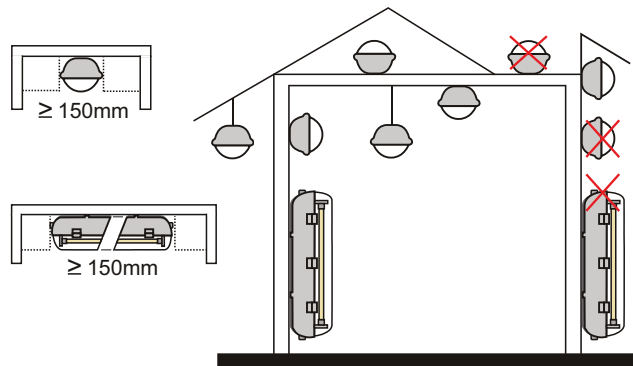
Dieser Artikel ist ungeeignet für Umgebungen in denen Chlorgas, Petroläther, eine Kohlenwasserstoff-Mischung, Mineralöldämpfe oder Schmieremulsionen zur Kühlung von Werkzeugmaschinen vorkommen.

Dieser Artikel ist ungeeignet zur Montage auf Oberflächen, die starken Schwingungen ausgesetzt sind und darf nicht im Außenbereich an Seilen oder Richtlatten montiert werden.

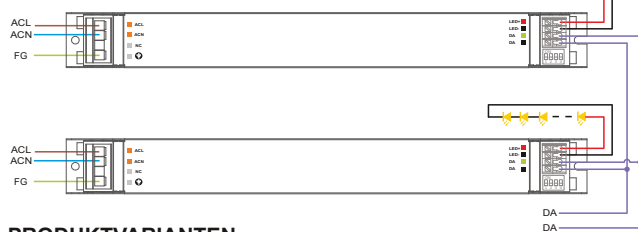
### TECHNISCHE DATEN

**Betriebsspannung:** AC 220-240V  
 DC 200-240V  
**Zentralbatteriegeeignet:** EN60598-22  
**Frequenz:** 50-60Hz  
**Leistung** max. 55W  
**Lichtstrom** max. 8.000lm  
**Lichtfarbe:** Neutralweiß  
**Farbtemperatur:** 4.000K  
**Ausstrahlwinkel:** 120°  
**Dimmbar:** DALI2  
**Max. SI-Automat:** 23 Stk. @ B10  
 38 Stk. @ B16  
 38 Stk. @ C16  
**Umgebungstemp.:** -20° bis 40°C  
**Gehäuse:** Polycarbonat  
**Wannenfarbe:** Grau, RAL7035  
**Schutzart:** IP66

### WICHTIGE MONTAGEHINWEISE



### DALI-VERDRÄHTUNG



Pro DALI-Steuerleitung sind bis zu 64 Netzteile erlaubt.

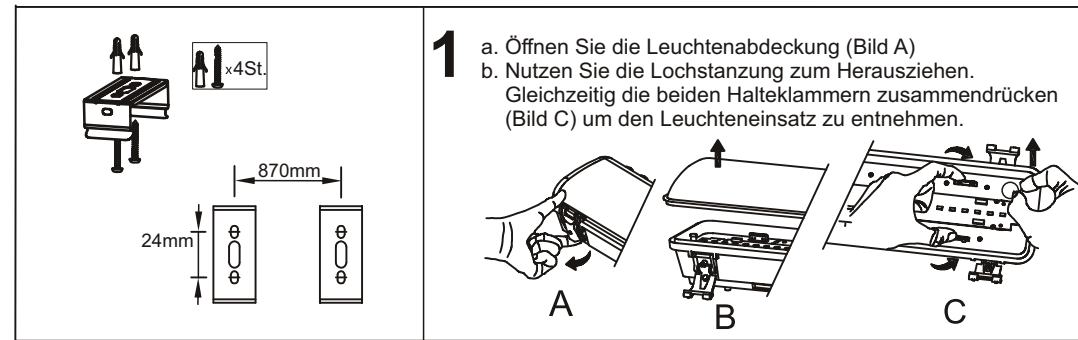
Eine DALI-Steuerleitung darf maximal 150m lang sein.

**ACHTUNG**, kein TOUCH-DIM, d.h. auf die DALI-Klemmen darf keine getaktete Phase aufgelegt werden!!!

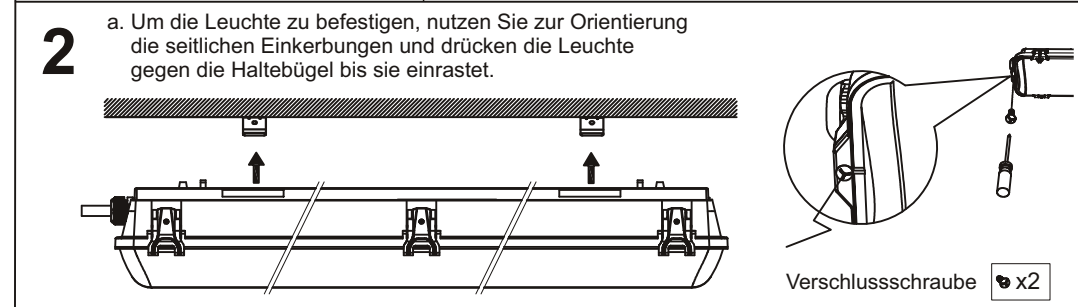
### PRODUKTVARIANTEN

Bezeichnung	Leistung	Lichtstrom	Länge	Artikelnummer
FPC-1176-34D NW	max. 34W	max. 4.800lm	1.176mm	2530 0176
FPC-1506-55D NW	max. 55W	max. 8.000lm	1.506mm	2530 0174

Änderungen und Irrtümer vorbehalten / Stand: 21.12.2023

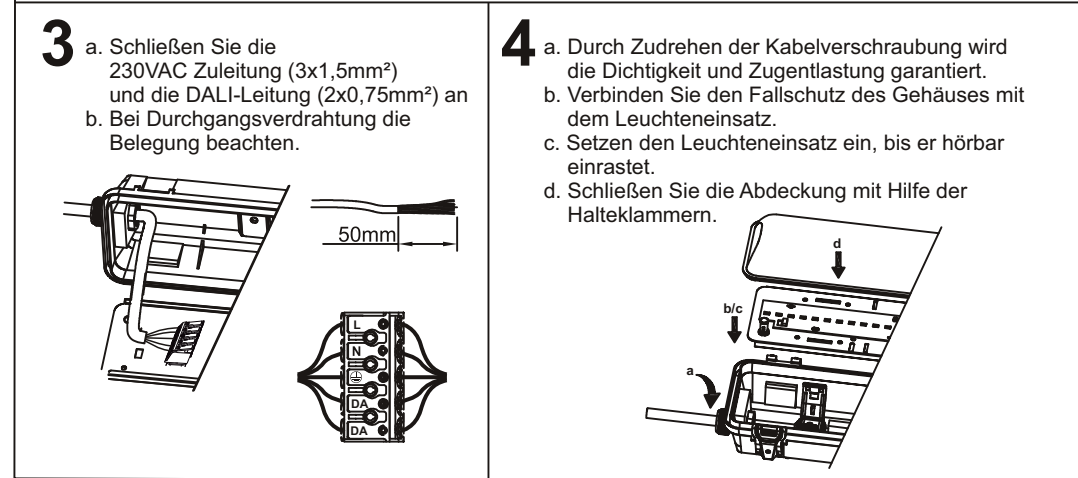


- a. Öffnen Sie die Leuchtenabdeckung (Bild A)  
 b. Nutzen Sie die Lochstanzung zum Herausziehen. Gleichzeitig die beiden Halteklammern zusammendrücken (Bild C) um den Leuchteneinsatz zu entnehmen.



- a. Um die Leuchte zu befestigen, nutzen Sie zur Orientierung die seitlichen Einkerbungen und drücken die Leuchte gegen die Haltebügel bis sie einrastet.

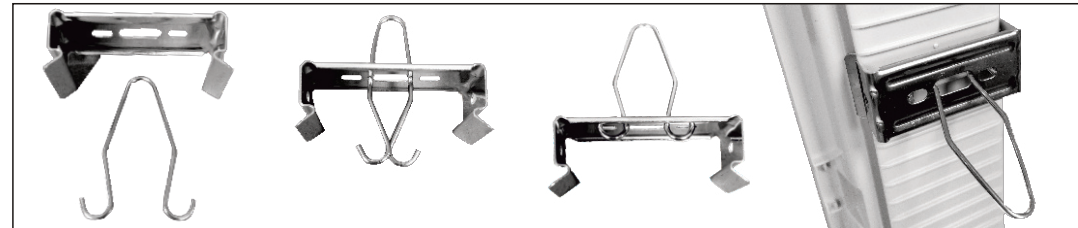
Verschlusschraube x2



- a. Schließen Sie die 230VAC Zuleitung (3x1,5mm²) und die DALI-Leitung (2x0,75mm²) an  
 b. Bei Durchgangsverdrahtung die Belegung beachten.

- a. Durch Zudrehen der Kabelverschraubung wird die Dichtigkeit und Zugentlastung garantiert.  
 b. Verbinden Sie den Fallschutz des Gehäuses mit dem Leuchteneinsatz.  
 c. Setzen den Leuchteneinsatz ein, bis er hörbar einrastet.  
 d. Schließen Sie die Abdeckung mit Hilfe der Halteklammern.

### Montage mit Seilabhängung



**ACHTUNG:** Berühren Sie nicht die LED-Komponenten. Beachten Sie die Vorsichtsmaßnahmen für die Handhabung. ESD-Schutz gegen elektrostatische Entladung verwenden, (z.B. antistatische Handschuhe)

Die Leuchte muss als Elektroschrott entsorgt werden. Eine unsachgemäße Entsorgung hat negative Folgen für die Umwelt und die menschliche Gesundheit. Die Nichteinhaltung dieser Bestimmung kann strafrechtlich verfolgt werden.