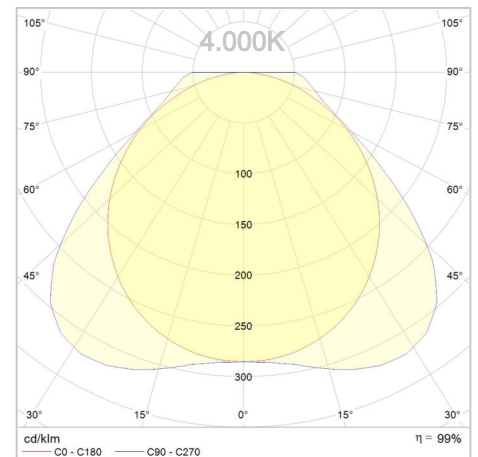
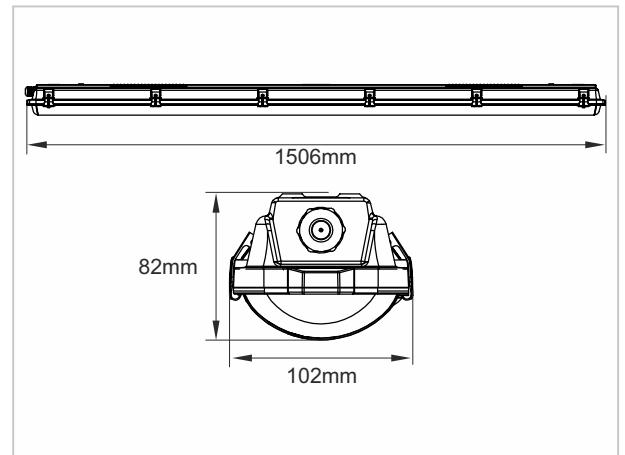


Produkt-Datenblatt

FPC-1506-42 WW+CW G4
LED-Feuchtraumwannenleuchte
Art.-Nr.: 2530 0178

LUXERO[®]
Leuchten & LED-Technik



TECHNISCHE DATEN

| | |
|-----------------------------|--|
| Betriebsspannung: | 230 VAC / 50 Hz |
| Systemleistung einstellbar: | 42 / 36 / 30 / 24 W |
| Leuchtmittel: | LED |
| Max. Anzahl pro | 27 @ B10 / 47 @ B16 |
| Sicherungsautomat: | 49 @ C10 / 83 @ C16 |
| Durchgangs- verdrahtung: | 5 x 1,5 mm ² |
| Farbtemperatur einstellbar: | 3.000 - 6.500 K |
| Lichtstrom einstellbar: | 3.450 lm @ 24 W / 4.300 lm @ 30 W 5.150 lm @ 36 W / 6.000 lm @ 42 W |
| Farbwiedergabe: | CRI>80 |
| Unified Glare Rating: | UGR<25 |
| Ausstrahlwinkel: | 120° |
| Gehäusematerial: | Polycarbonat (V0) |
| Gehäusefarbe: | Grau, RAL 7035 |
| Abdeckung: | Polycarbonat (V0) UV-stabilisiert, Prismenstruktur |
| Umgebungstemperatur: | -20° bis +40° C |
| Schlagfestigkeit: | IK08 |
| Maße: | 1506x102x82 mm (L/B/H) |
| Gewicht: | 1,9 kg |
| Schutzart: | IP66 |
| Schutzklasse: | I |
| Lebensdauer: | 50.000 Std. / L80 (B20) |

PRODUKTBESCHREIBUNG

Farbtemperatur mittels Schieberegler einstellbar. Leistung und Lichtstrom einstellbar am Netzteil mittels DIP-Schalter.

LED-Feuchtraumwannenleuchte mit 5 x 1,5 mm² Durchgangsverdrahtung, Leuchtenkörper aus selbstverlöschendem Spritzguss-Polycarbonat (PC), alterungsbeständige, umlaufende Dichtung, UV-stabilisierte, transparente Abdeckung aus schwer entflammbarem, spritzgegossenem Polycarbonat (PC), außen glatt, innen mit Prismenstruktur, Befestigung am Leuchtenkörper mittels Schnellspannern, Wannenschlüsse aus Edelstahl (mit Manipulationschutz), unverlierbare Abdeckung. Umgebungstemperatur -20°C - +40°C.

Montage im Freien nur im überdachten Bereich und nicht an Seilen oder Richtlaten. Einspeisung an Anfang, Mitte und Ende möglich. Keine Montage auf Oberflächen, die starken Schwingungen ausgesetzt sind. Rückseitige Ungeeignet für Umgebungen in denen Chlorgas, Petroläther, eine Kohlenwasserstoff-Mischung, Mineralöldämpfe oder Schmieremulsionen zur Kühlung von Werkzeugmaschinen vorkommen.

ANWENDUNG

-Feuchtraum, Keller, Garage, Parkhausbeleuchtung

Änderungen und Irrtümer vorbehalten / Stand: 14.03.2025