

Produkt-Datenblatt

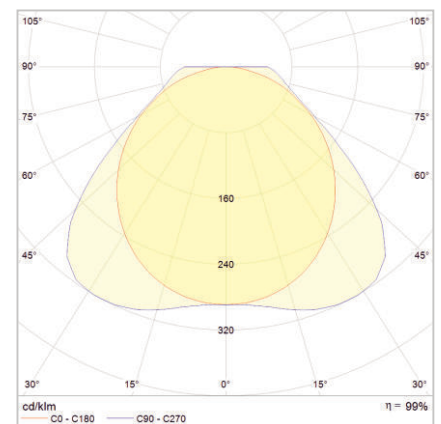
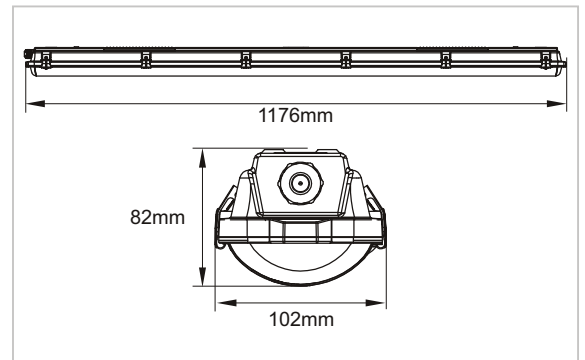
FPC-1176-34N3 NW

LED-Feuchtraumwannenleuchte

Notlicht, Einzelbatterie, 3 Std.

Art.-Nr.: 2530 0179

LUXERO[®]
Leuchten & LED-Technik



TECHNISCHE DATEN

Leuchte

Betriebsspannung:	AC 220 - 240 V
Frequenz:	50 / 60 Hz
Systemleistung:	34 / 29 / 24 / 19 W
Leuchtmittel:	LED
Max. Anzahl pro Sicherungsautomat:	22 @ B10 / 34 @ B16 / 54 @ C16
Durchgangs- verdrahtung:	5 x 1,5 mm ²
Farbtemperatur:	4.000 K
Lichtstrom:	Max. 4.800 lm (Notstrombetrieb 480 lm)
Farbwiedergabe:	CRI>80
Unified Glare Rating:	UGR<25
Ausstrahlwinkel:	120°
Gehäusematerial:	Polycarbonat (V0)
Gehäusefarbe:	Grau, RAL 7035
Abdeckung:	Polycarbonat (V0) UV-stabilisiert, Prismenstruktur
Schlagfestigkeit:	IK08
Maße / Gewicht:	1176x102x82 mm (L/B/H) / 1,48 kg
Schutzart / Schutzklasse:	IP66 / I
Lebensdauer:	50.000 Std. / L80 (B20)

Notlicht Komponenten

LED-Spannung:	45 - 230 V
Leistungsaufnahme Ladung:	2,5 W
Leistungsaufnahme Standby:	<0,5 W
Bemessungsbetriebsdauer:	3h
Batterien:	LiFePo4
Spannung:	3,2 V
Kapazität:	4,5 Ah
Max. Temperatur:	65°
Ladezeit:	24 h
Geeignet in Anlagen nach:	VDE 0108, EN 50172
Selbsttest nach:	EN 62034

PRODUKTBESCHREIBUNG

LED-Feuchtraumwannenleuchte mit Notlichtfunktion (Einzelbatterie)

Leistung und Lichtstrom einstellbar am Netzteil mittels DIP-Schalter.

5 x 1,5 mm² Durchgangsverdrahtung, Leuchtenkörper aus selbstverlöschendem Spritzguss-Polycarbonat (PC), alterungsbeständige, umlaufende Dichtung, UV-stabilisierte, transparente Abdeckung aus schwer entflammbarem, spritzgegossenem Polycarbonat (PC), außen glatt, innen mit Prismenstruktur, Befestigung am Leuchtenkörper mittels Schnellspannern, Wannenverschlüsse aus Edelstahl (mit Manipulationschutz), unverlierbare Abdeckung. Umgebungstemperatur 0°C - +40°C.

Montage im Freien nur im überdachten Bereich und nicht an Seilen oder Richtlatten. Keine Montage auf Oberflächen, die starken Schwingungen ausgesetzt sind. Ungeeignet für Umgebungen in denen Chlorgas, Petroläther, eine Kohlenwasserstoff-Mischung, Mineralöldämpfe oder Schmieremulsionen zur Kühlung von Werkzeugmaschinen vorkommen.

ANWENDUNG

-Feuchtraum, Keller, Garage, Parkhausbeleuchtung

Stand: 15.02.2023