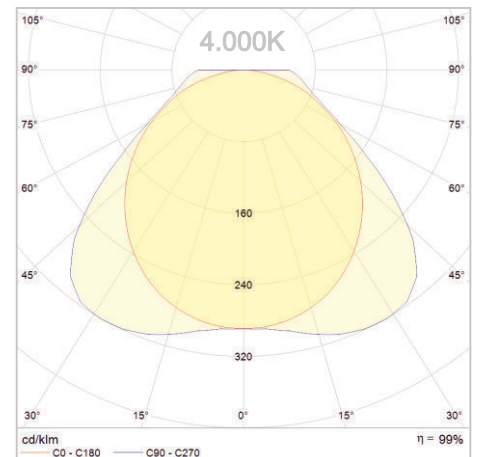
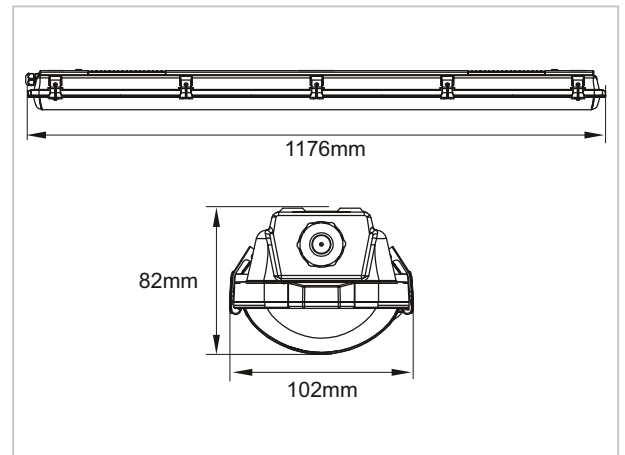


Produkt-Datenblatt

FPC-1176-34 WW+CW G4
LED-Feuchtraumwannenleuchte
Art.-Nr.: 2530 0177

LUXERO[®]
Leuchten & LED-Technik



TECHNISCHE DATEN

Betriebsspannung: 230 VAC / 50 Hz
Systemleistung einstellbar: 34 / 29 / 24 / 19 W
Max. Anzahl pro Sicherungsautomat: 27 @ B10 / 47 @ B16
Sicherungsautomat: 49 @ C10 / 83 @ C16
Durchgangs-
verdrahtung: 5 x 1,5 mm²
Leuchtmittel: LED
Farbtemperatur einstellbar: 3.000 - 6.500 K
Lichtstrom einstellbar: 2.750 lm @ 19 W / 3.450 lm @ 24 W
4.100 lm @ 29 W / 4.800 lm @ 34 W
Farbwiedergabe: CRI>80
Unified Glare Rating: UGR<25
Ausstrahlwinkel: 120°
Gehäusematerial: Polycarbonat (V0)
Gehäusefarbe: Grau
Abdeckung: Polycarbonat (V0)
UV-stabilisiert, Prismenstruktur
Umgebungstemperatur: -20° bis +40° C
Schlagfestigkeit: IK08
Maße: 1176x102x82 mm (L/B/H)
Gewicht: 1,48 kg
Schutzart: IP66
Schutzklasse: I
Lebensdauer: 50.000 Std. / L80 (B20)

PRODUKTBESCHREIBUNG

Farbtemperatur mittels Schieberegler einstellbar.
Leistung und Lichtstrom einstellbar am Netzteil mittels DIP-Schalter.
LED-Feuchtraumwannenleuchte mit 5 x 1,5 mm² Durchgangsverdrahtung, Leuchtenkörper aus selbstverlöschendem Spritzguss-Polycarbonat (PC), alterungsbeständige, umlaufende Dichtung, UV-stabilisierte, transparente Abdeckung aus schwer entflammbarem, spritzgegossenem Polycarbonat (PC), außen glatt, innen mit Prismenstruktur, Befestigung am Leuchtenkörper mittels Schnellspannern, Wannenschlösser aus Edelstahl (mit Manipulationschutz), unverlierbare Abdeckung. Umgebungstemperatur -20°C - +40°C.
Montage im Freien nur im überdachten Bereich und nicht an Seilen oder Richtlaten. Rückseitige Einspeisung an Anfang, Mitte und Ende möglich. Keine Montage auf Oberflächen, die starken Schwingungen ausgesetzt sind. Ungeeignet für Umgebungen in denen Chlorgas, Petroläther, eine Kohlenwasserstoff-Mischung, Mineralöldämpfe oder Schmieremulsionen zur Kühlung von Werkzeugmaschinen vorkommen.

ANWENDUNG

-Feuchtraum, Keller, Garage, Parkhausbeleuchtung

Änderungen und Irrtümer vorbehalten / Stand: 08.03.2024