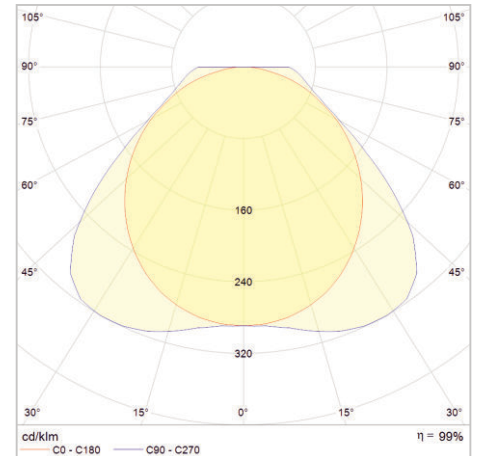
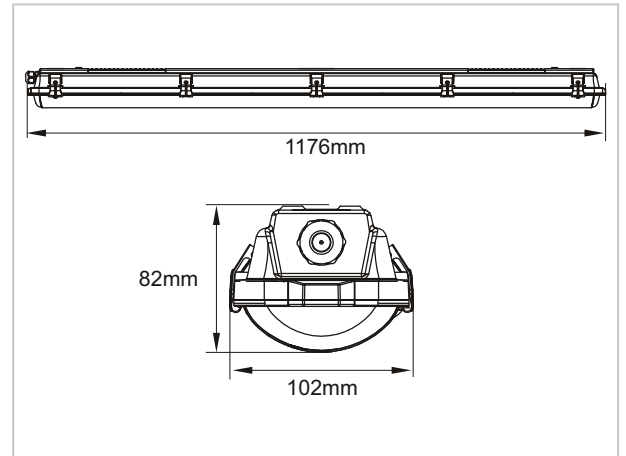


# Produkt-Datenblatt

FPC-1176-34 NW G4  
LED-Feuchtraumwannenleuchte  
Art.-Nr.: 2530 0171

**LUXERO**<sup>®</sup>  
Leuchten & LED-Technik



## TECHNISCHE DATEN

Betriebsspannung:	AC 220 - 240 V
Frequenz:	50 / 60 Hz
Systemleistung:	34 / 29 / 24 / 19 W
Max. Anzahl pro Sicherungsautomat:	29 @ B10 / 47 @ B16
Durchgangs- verdrahtung:	5 x 1,5 mm <sup>2</sup>
Leuchtmittel:	LED
Farbtemperatur:	4.000 K
Lichtstrom:	4.800 / 4.100 / 3.450 / 2.750 lm
Farbwiedergabe:	CRI>80
Unified Glare Rating:	UGR<25
Ausstrahlwinkel:	120°
Dimmbar:	Nein
Gehäusematerial:	Polycarbonat (V0)
Gehäusefarbe:	Grau
Abdeckung:	Polycarbonat (V0) UV-stabilisiert, Prismenstruktur
Schlagfestigkeit:	IK08
Maße:	1176x102x82 mm (L/B/H)
Gewicht:	1,48 kg
Schutzart:	IP66
Schutzklasse:	I
Lebensdauer:	50.000 Std. / L80 (B20)

## PRODUKTBESCHREIBUNG

Leistung und Lichtstrom einstellbar am Netzteil mittels DIP-Schalter.  
LED-Feuchtraumwannenleuchte mit 5 x 1,5 mm<sup>2</sup> Durchgangsverdrahtung, Leuchtenkörper aus selbstverlöschendem Spritzguss-Polycarbonat (PC), alterungsbeständige, umlaufende Dichtung, UV-stabilisierte, transparente Abdeckung aus schwer entflammarem, spritzgegossenem Polycarbonat (PC), außen glatt, innen mit Prismenstruktur, Befestigung am Leuchtenkörper mittels Schnellspannern, Wannenverschlüsse aus Edelstahl (mit Manipulationschutz), unverlierbare Abdeckung. Umgebungstemperatur -20°C - +40°C.  
Montage im Freien nur im überdachten Bereich und nicht an Seilen oder Richtlatten. Rückseitige Einspeisung an Anfang, Mitte und Ende möglich. Keine Montage auf Oberflächen, die starken Schwingungen ausgesetzt sind. Ungeeignet für Umgebungen in denen Chlorgas, Petroläther, eine Kohlenwasserstoff-Mischung, Mineralöldämpfe oder Schmieremulsionen zur Kühlung von Werkzeugmaschinen vorkommen.

## ANWENDUNG

-Feuchtraum, Keller, Garage, Parkhausbeleuchtung

Änderungen und Irrtümer vorbehalten / Stand: 24.04.2024