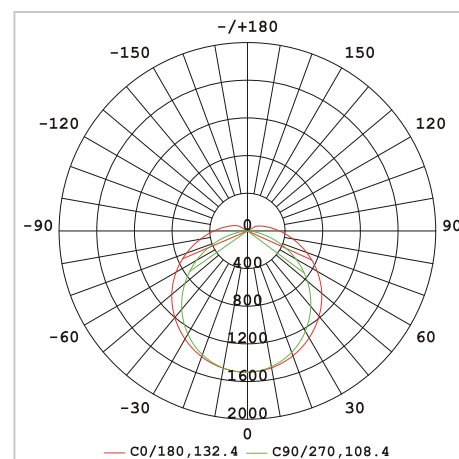
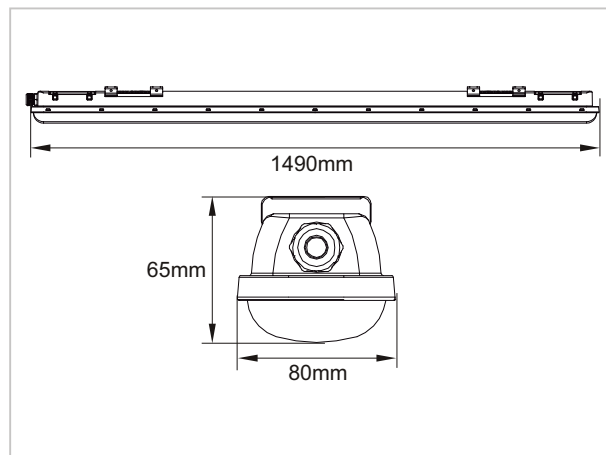


# Produkt-Datenblatt

BSB-1506-50 NW  
LED-Baustellenleuchte  
Art.-Nr.: 2530 0200

**LUXERO**<sup>®</sup>  
Leuchten & LED-Technik



## TECHNISCHE DATEN

Betriebsspannung:	230 VAC / 50 Hz
Systemleistung:	50 W
Max. Anzahl pro Sicherungsautomat:	13 @ B10 / 22 @ B16
Durchgangs- verdrahtung:	22 @ C10 / 36 @ C16
Leuchtmittel:	3 x 1,5 mm <sup>2</sup>
Leuchtmittel:	LED
Farbtemperatur:	4.000 K
Lichtstrom:	5.000 lm
Farbwiedergabe:	CRI>80
Unified Glare Rating:	UGR<25
Ausstrahlwinkel:	120°
Dimmbar:	Nein
Gehäusematerial:	Polycarbonat
Gehäusefarbe:	Grau
Abdeckung:	Polycarbonat
Schlagfestigkeit:	IK08
Maße:	1490x80x65 mm (L/B/H)
Gewicht:	1,5 kg
Schutzart:	IP65
Schutzklasse:	I
Lebensdauer:	25.000 Std. / L70 (B50)

## PRODUKTBESCHREIBUNG

LED-Leuchte, zur provisorischen, temporären Beleuchtung von Baustellen.  
Mit einer 3 x 1,5 mm<sup>2</sup> Durchgangsverdrahtung, einfache und schnelle Montage.  
Leuchtenkörper aus Polycarbonat.  
Umgebungstemperatur -20°C - +40°C.  
Montage im Freien nur im überdachten Bereich.

## ANWENDUNG

-Baustellenbeleuchtung

Änderungen und Irrtümer vorbehalten / Stand: 16.05.2024