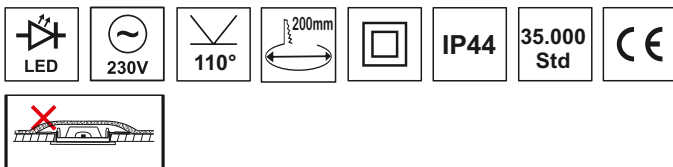
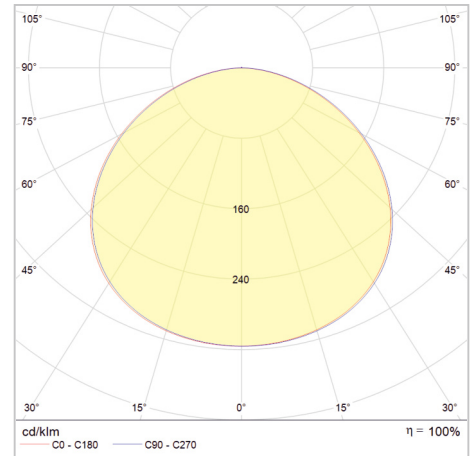
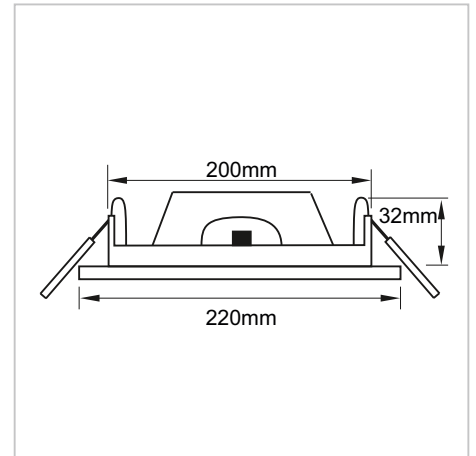
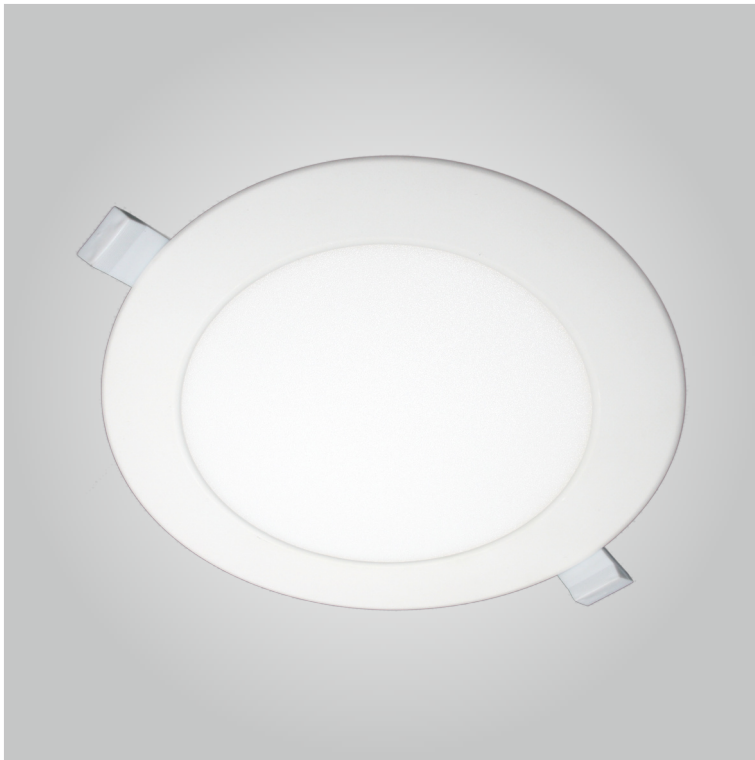


Produkt-Datenblatt

LKR-200 WW
LED-Flat-Panel
Art.-Nr.: 2060 0482

LUXERO[®]
Leuchten & LED-Technik



TECHNISCHE DATEN

Betriebsspannung: 230 V~ / 50 Hz
Leistung: 18 W
Ausstrahlwinkel: 110°
Leuchtmittel: LED
Farbtemperatur: 3.000 K (Warmweiß)
Lichtstrom: 1.350 lm
Farbwiedergabe: CRI>80
Dimmbar: Nein
Gehäusematerial: Kunststoff
Gehäusefarbe: Weiß
Gewicht: 344 g
Schutzart: IP44
Schutzklasse: II
Lebensdauer: 35.000 Std. / L70
Deckenausschnitt: 200 mm

PRODUKTBESCHREIBUNG

Rundes LED-Flat-Panel mit Spannfedern.
Hohe Lebensdauer, wartungsfrei.
Netzteil in der Leuchte integriert.
Fest verbaute LED's.
Für Deckenstärken bis zu 15 mm.
Vollkunststoffgehäuse.

Stand: 15.11.2021