

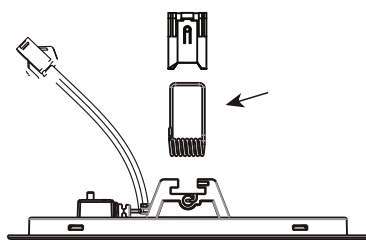
INBETRIEBNAME

Bitte lesen Sie vor der Inbetriebnahme die Gebrauchsanweisung aufmerksam durch und bewahren Sie diese gut auf, um sie bei Bedarf zu Rate ziehen zu können. Für Schäden die durch unsachgemäße Inbetriebnahme oder Handhabung entstehen, übernehmen wir keine Haftung.

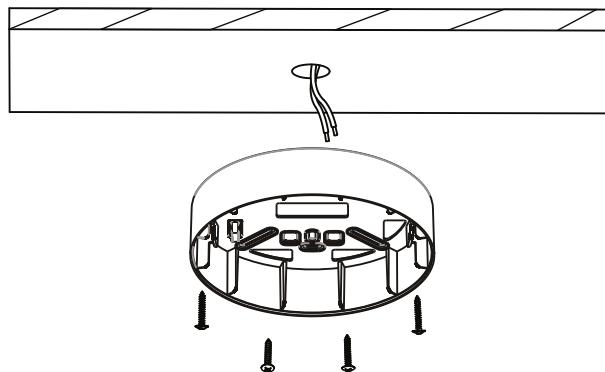
SICHERHEITSHINWEISE

Die Installation und die Leitungsverlegung darf nur nach den geltenden Vorschriften und Normen erfolgen. Falsche Handhabung kann Ihre Sicherheit gefährden und zur Beschädigung der Leuchte führen. Funktioniert die Leuchte nicht mehr einwandfrei, wenden sie sich bitte an einen qualifizierten Fachmann. **Vor der Montage die Installation spannungsfrei schalten!**

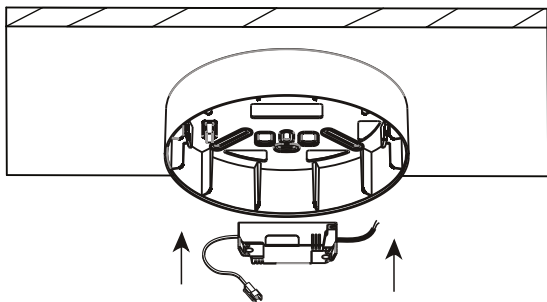
MONTAGE



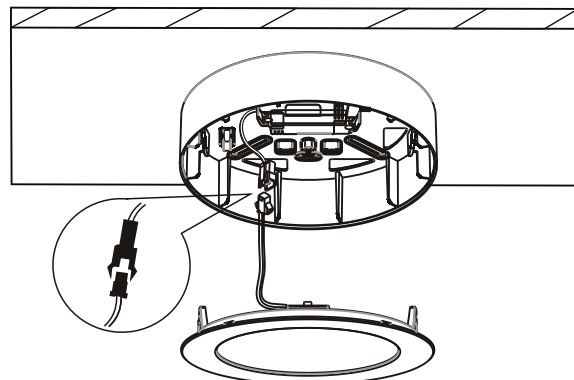
1. Halteklammern von der Leuchte entfernen.



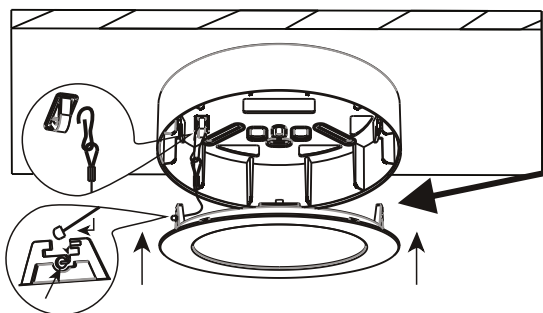
2. 230VAC Zuleitung durchführen und das Aufbaugehäuse an der Decke montieren.



3. 230VAC Zuleitung am Netzteil anschließen. Je nach Netzteilgröße empfehlen wir das Primärkabel am Netzteil zu entfernen und die 230VAC Zuleitung direkt anzuschließen. Netzteil am Gehäuse ggf. fixieren (verkleben).



4. Leuchtenstecker mit Netzteil verbinden.



5. Fallsicherung montieren und Leuchte in das Aufbaugehäuse einsetzen. Dabei die **zwei** Halteklammervorrichtungen in die **zwei** Klemmen des Aufbaugehäuses stecken.

6. Die Leuchte ist betriebsbereit.

