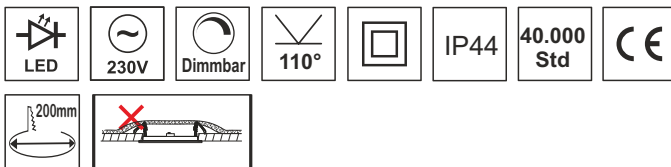
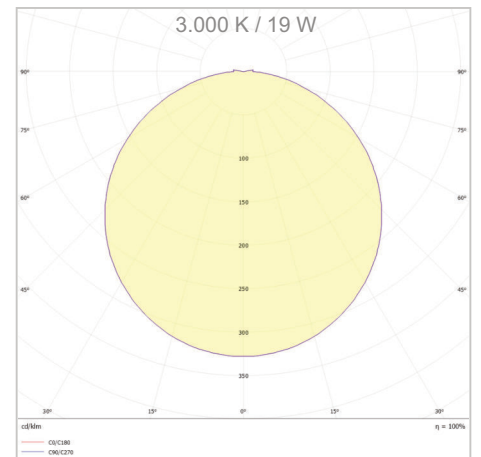
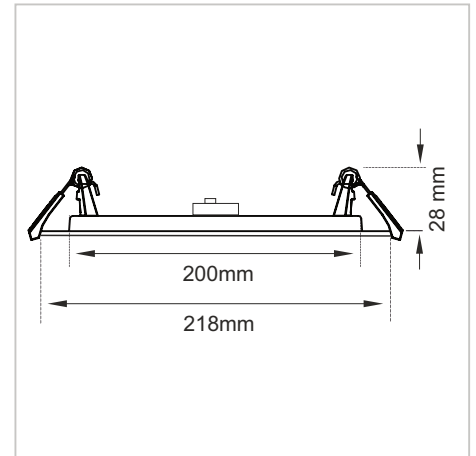


# Produkt-Datenblatt

LKR-200MD  
LED-Einbauleuchte  
Art.-Nr.: 2060 0684

**LUXERO**<sup>®</sup>  
Leuchten & LED-Technik



## TECHNISCHE DATEN

Betriebsspannung: 230 V~ / 50 Hz  
Systemleistung: 19 W  
Max. Anzahl pro Sicherungsautomat: 31 @ B10 | 50 @ B16 | 85 @ C16  
Ausstrahlwinkel: 110°  
Leuchtmittel: LED  
Dimmbar: DALI  
Diffusor: Mattierte Scheibe  
Farbtemperatur: 3.000 / 4.000 K  
Lichtstrom: 1.900 lm @ 3.000 K  
2.000 lm @ 4.000 K  
Farbwiedergabe: CRI>80  
Gehäusematerial: Aluminiumdruckguss  
Gehäusefarbe: Weiß (ähnlich RAL 9003)  
Gewicht: 375 g (ohne Netzteil)  
Schutzart: IP44  
Schutzklasse: II  
Schlagfestigkeit: IK06  
Lebensdauer: 40.000 Std. / L80  
Benötigte Einbautiefe: 6 cm  
Deckenausschnitt: 200 mm

## PRODUKTBESCHREIBUNG

LED-Deckeneinbauleuchte mit Spannfedern.  
Einstellbare Lichttemperatur, weißes  
Aludruckgussgehäuse.

Externes Betriebsgerät inklusive.  
Fest verbaute LEDs.

Für Deckenstärken bis zu 22 mm

## ANWENDUNG

-Flur- und Foyerbeleuchtung  
-Wohnräume  
-Wartezimmer  
-WC-Anlagen  
-Aufenthaltsräume

Änderungen und Irrtümer vorbehalten / Stand: 09.10.2024