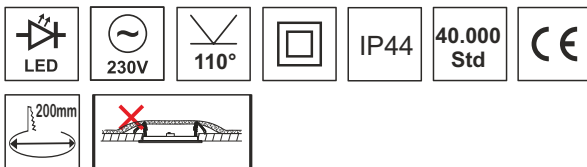
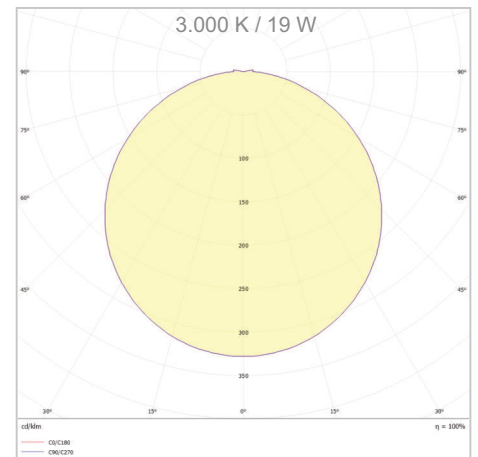
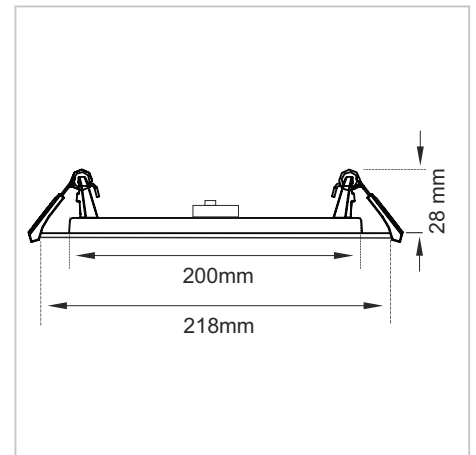


Produkt-Datenblatt

LKR-200M
LED-Einbauleuchte
Art.-Nr.: 2060 0681

LUXERO[®]
Leuchten & LED-Technik



TECHNISCHE DATEN

Betriebsspannung: 230 V~ / 50 Hz
Systemleistung: 19 W
Max. Anzahl pro Sicherungsautomat: 19 Stk. @ B-16
33 Stk. @ C-16
Ausstrahlwinkel: 110°
Leuchtmittel: LED
Dimmbar: Nur schaltbar
Diffusor: Mattierte Scheibe
Farbtemperatur: 3.000 / 4.000 K
Lichtstrom: 1.900 lm @ 3.000 K
2.000 lm @ 4.000 K
Farbwiedergabe: CRI>80
Gehäusematerial: Aluminiumdruckguss
Gehäusefarbe: Weiß (ähnlich RAL 9003)
Gewicht: 375 g (ohne Netzteil)
Schutzart: IP44
Schutzklasse: II
Schlagfestigkeit: IK06
Lebensdauer: 40.000 Std. / L80
Benötigte Einbautiefe: 6 cm
Deckenausschnitt: 200 mm

PRODUKTBESCHREIBUNG

LED-Deckeneinbauleuchte mit Spannfedern.
Einstellbare Lichttemperatur, weißes
Aludruckgussgehäuse.

Externes Betriebsgerät inklusive.
Fest verbaute LEDs.

Für Deckenstärken bis zu 22 mm

ANWENDUNG

-Flur- und Foyerbeleuchtung
-Wohnräume
-Wartezimmer
-WC-Anlagen
-Aufenthaltsräume

Änderungen und Irrtümer vorbehalten / Stand: 09.10.2024