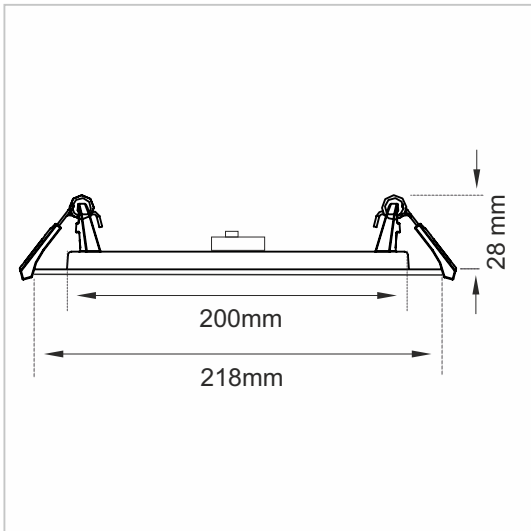


BESCHREIBUNG

LED-Deckeneinbauleuchte mit Spannfedern.
 Einstellbare Lichttemperatur per Schiebeschalter, weißes
 Aludruckgussgehäuse.

Externes Betriebsgerät inklusive, rein schaltbar.
 Fest verbaute LEDs.

Für Deckenstärken bis zu 22 mm



TECHNISCHE DATEN

Geeignet für:	Deckenmontage
Deckenausschnitt:	200 mm
Montageart:	Einbau (Einbautiefe min. 5 cm)
Gehäuse:	Aluminiumdruckguss
Gehäusefarbe:	Weiß (ähnlich RAL 9003)
Diffusor:	mattierte Scheibe
Lichtquelle:	LED
Farbtemperatur:	3.000 4.000 K
Lichtausbeute:	100 lm @ 3.000 K 105 lm @ 4.000 K
Lichtstrom:	1.900 lm @ 3.000 K 2.000 lm @ 4.000 K
Systemleistung:	19 W
Farbwiedergabe:	CRI>80
Ausstrahlwinkel:	110°
Schutzart:	IP44
Schutzklasse:	II
Schlagfestigkeit:	IK06
Mittlere Lebensdauer:	40.000 h (L80 B20)
Anschlussart:	230 VAC Festanschluss am Netzteil verpolungssichere Schnellverbinder zwischen Leuchte und Netzteil
Art der Dimmung:	nur schaltbar
Elektr. Ausführung:	externes Netzteil (im Lieferumfang enthalten)
Gewicht:	375 g (ohne Netzteil)
Verbautes Netzteil:	KGP CC21W500CGA36 Angaben aus Datenblatt des Netzteils ohne Berücksichtigung der Installationssituation vor Ort.
Einschaltstrom:	25 A
Pulsdauer:	400 µs
Max. Anzahl pro	B10A: 24 B16A: 38
SI-Automat:	C10A: 38 B16A: 61

