

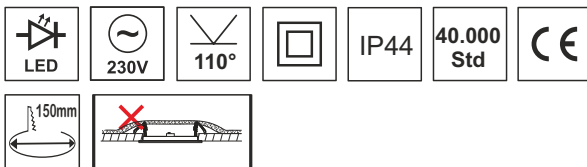
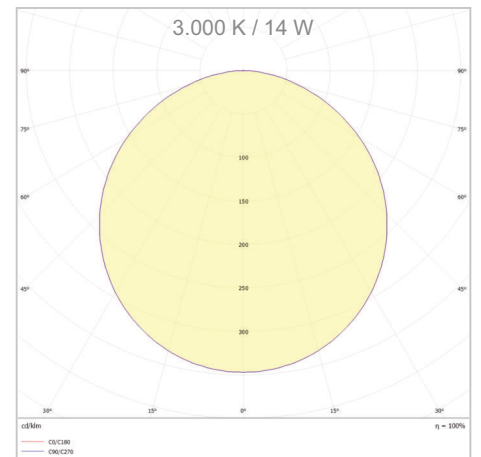
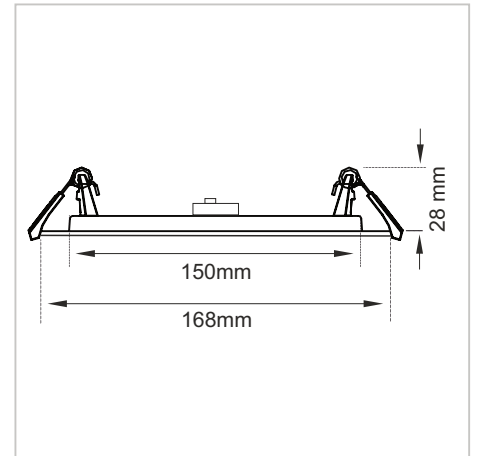
Produkt-Datenblatt

LKR-150MU

LED-Deckeneinbauleuchte

Art.-Nr.: 2060 0672

LUXERO[®]
Leuchten & LED-Technik



TECHNISCHE DATEN

Betriebsspannung:	230 VAC / 50 Hz
Systemleistung:	2,5 - 14 W (16-stufig einstellbar)
Max. Anzahl pro Sicherungsautomat:	17 @ B10 27 @ B16 45 @ C16
Ausstrahlwinkel:	110°
Leuchtmittel:	LED
Diffusor:	Mattierte Scheibe
Farbtemperatur:	3.000 / 4.000 K
Lichtstrom:	200 - 1.250 lm (16-stufig einstellbar)
Farbwiedergabe:	CRI>80
Gehäusematerial:	Aluminiumdruckguss
Gehäusefarbe:	Weiß (ähnlich RAL 9003)
Gewicht:	246 g (ohne Netzteil)
Schutzart:	IP44
Schutzklasse:	II
Schlagfestigkeit:	IK06
Lebensdauer:	40.000 Std. / L80
Benötigte Einbautiefe:	6 cm
Deckenausschnitt:	150 mm

PRODUKTBESCHREIBUNG

LED-Deckeneinbauleuchte mit Spannfedern.
Einstellbare Lichttemperatur, weißes
Aludruckgussgehäuse.

Leistung einstellbar per DIP-Schalter am Netzteil.
Im Auslieferungszustand ist der höchste zulässige Strom
eingestellt.

Externes Betriebsgerät inklusive.
Fest verbaute LEDs.

Für Deckenstärken bis zu 22 mm

ANWENDUNG

- Flur- und Foyerbeleuchtung
- Wohnräume
- Wartezimmer
- WC-Anlagen
- Aufenthaltsräume

Änderungen und Irrtümer vorbehalten / Stand: 09.10.2024