

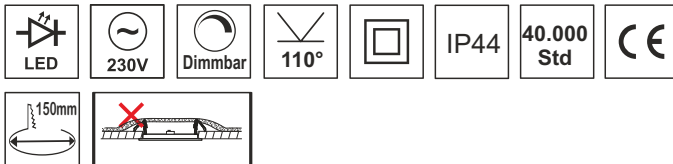
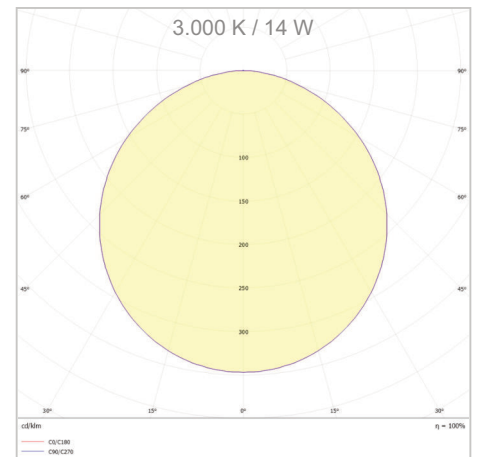
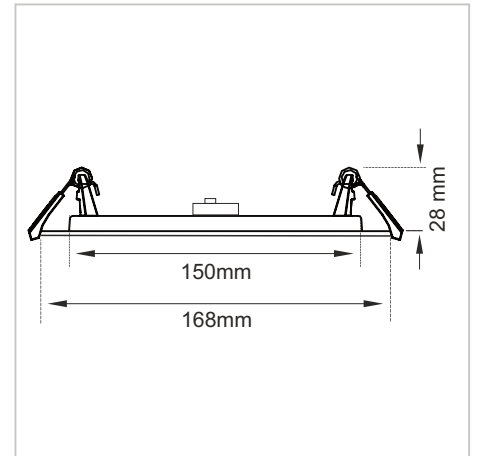
# Produkt-Datenblatt

LKR-150MP

LED-Deckeneinbauleuchte

Art.-Nr.: 2060 0675

**LUXERO**<sup>®</sup>  
**Leuchten & LED-Technik**



## TECHNISCHE DATEN

Betriebsspannung:	230 VAC / 50 Hz
Systemleistung:	14 W
Max. Anzahl pro Sicherungsautomat:	17 @ B16   31 @ C16
Ausstrahlwinkel:	110°
Leuchtmittel:	LED
Dimmbar:	Phasen-/abschnitt
Diffusor:	Mattierte Scheibe
Farbtemperatur:	3.000 / 4.000 K
Lichtstrom:	1.200 lm @ 3.000 K 1.250 lm @ 4.000 K
Farbwiedergabe:	CRI>80
Gehäusematerial:	Aluminiumdruckguss
Gehäusefarbe:	Weiß (ähnlich RAL 9003)
Gewicht:	246 g (ohne Netzteil)
Schutzart:	IP44
Schutzklasse:	II
Schlagfestigkeit:	IK06
Lebensdauer:	40.000 Std. / L80
Benötigte Einbautiefe:	6 cm
Deckenausschnitt:	150 mm

## PRODUKTBESCHREIBUNG

LED-Deckeneinbauleuchte mit Spannfedern.  
Einstellbare Lichttemperatur, weißes  
Aludruckgussgehäuse.

Externes Betriebsgerät inklusive.  
Fest verbaute LEDs.

Für Deckenstärken bis zu 22 mm

## ANWENDUNG

- Flur- und Foyerbeleuchtung
- Wohnräume
- Wartezimmer
- WC-Anlagen
- Aufenthaltsräume

Änderungen und Irrtümer vorbehalten / Stand: 09.10.2024