

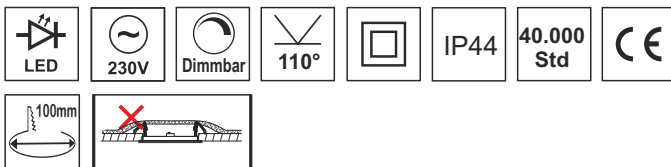
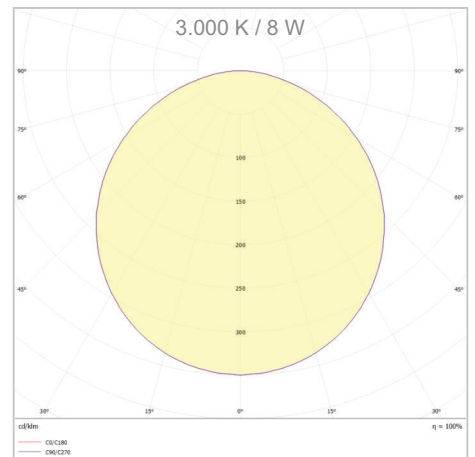
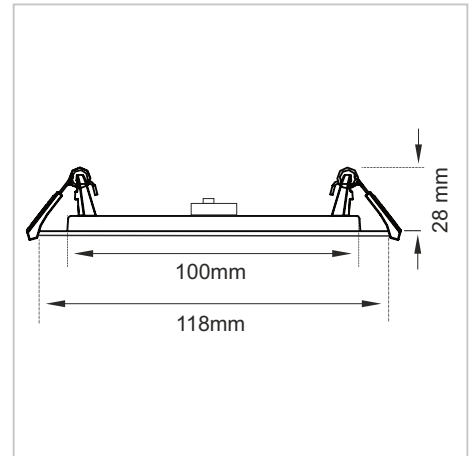
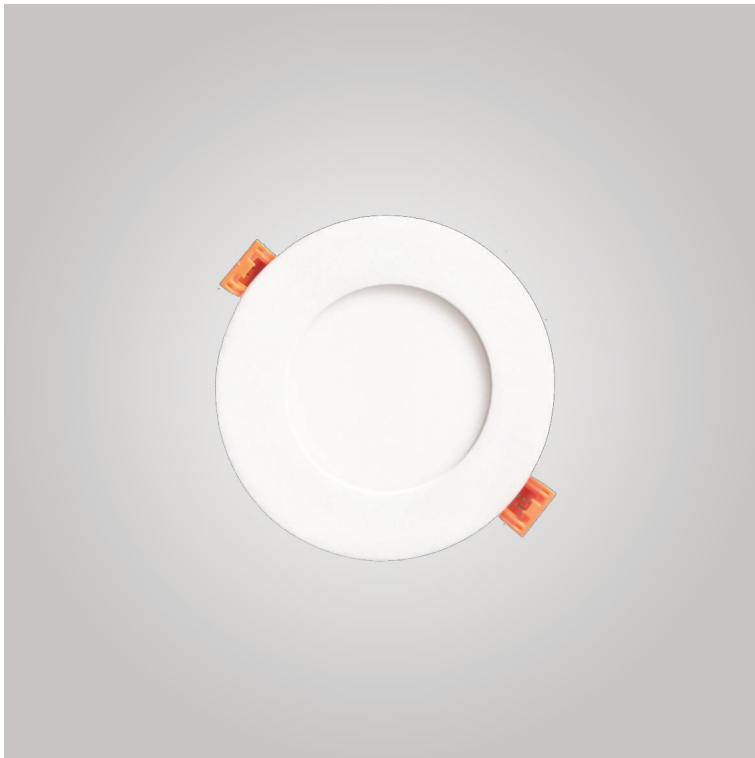
# Produkt-Datenblatt

LKR-100MS

LED-Deckeneinbauleuchte

Art.-Nr.: 2060 0663

**LUXERO**<sup>®</sup>  
Leuchten & LED-Technik



## TECHNISCHE DATEN

Betriebsspannung:	230 VAC / 50 Hz
Systemleistung:	8 W
Max. Anzahl pro Sicherungsautomat:	31 @ B10   50 @ B16   85 @ C16
Ausstrahlwinkel:	110°
Leuchtmittel:	LED
Dimmbar:	1 - 10 V
Diffusor:	Mattierte Scheibe
Farbtemperatur:	3.000 / 4.000 K
Lichtstrom:	500 lm @ 3.000 K 550 lm @ 4.000 K
Farbwiedergabe:	CRI>80
Gehäusematerial:	Aluminiumdruckguss
Gehäusefarbe:	Weiß (ähnlich RAL 9003)
Gewicht:	142 g (ohne Netzteil)
Schutzart:	IP44
Schutzklasse:	II
Schlagfestigkeit:	IK06
Lebensdauer:	40.000 Std. / L80 (B20)
Benötigte Einbautiefe:	6 cm
Deckenausschnitt:	100 mm

## PRODUKTBESCHREIBUNG

LED-Deckeneinbauleuchte mit Spannfedern. Einstellbare Lichttemperatur per Schiebeschalter, weißes Aludruckgussgehäuse.

Externes Betriebsgerät inklusive.  
Fest verbaute LEDs.

Für Deckenstärken bis zu 22 mm

## ANWENDUNG

- Flur- und Foyerbeleuchtung
- Wohnräume
- Wartezimmer
- WC-Anlagen
- Aufenthaltsräume

Änderungen und Irrtümer vorbehalten / Stand: 09.10.2024