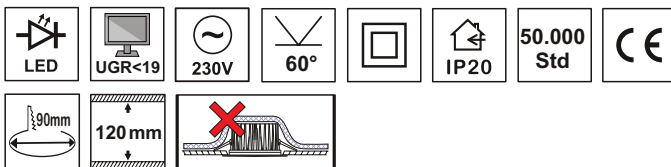
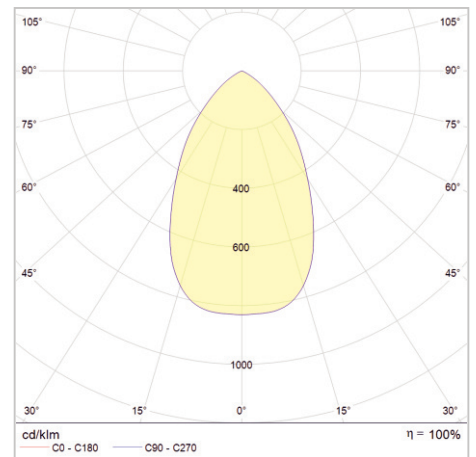
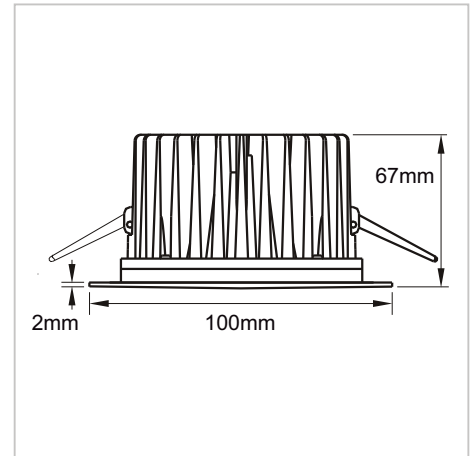
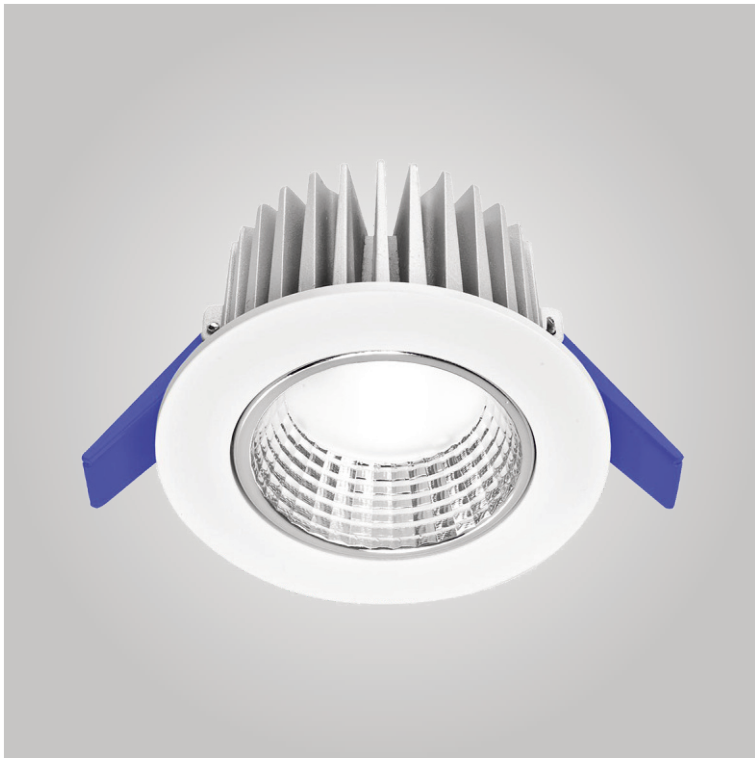


Produkt-Datenblatt

CDL-90R WW G2
LED-Einbaudownlight
Art.-Nr.: 2060 0582

LUXERO[®]
Leuchten & LED-Technik



TECHNISCHE DATEN

Betriebsspannung: 230 V~ / 50 Hz, (externes Netzteil)
Systemleistung: 9 W
Max. Anzahl pro Sicherungsautomat: 28 @ B16 / 59 @ C16
Ausstrahlwinkel: 60°
Leuchtmittel: Samsung-LED's
Farbtemperatur: 3.000 K (Warmweiß)
Lichtstrom: 750 lm
Farbwiedergabe: CRI>90
Unified Glare Rating: UGR<19
(Bildschirmarbeitsplatztauglich)
Blende: Reflektor
Dimmbar: Nein
Gehäusematerial: Aluminiumdruckguss
Gehäusefarbe: Verkehrsweiß (ähnlich RAL 9016)
Gewicht: 0,5 kg (ohne Netzteil)
Schutzart: IP20
Schutzklasse: II
Lebensdauer: 50.000 Std. / L80
Deckenausschnitt: Ø 90 mm

PRODUKTBESCHREIBUNG

Bildschirmarbeitsplatztauglich, UGR<19.
Einbaudownlight mit Spannfedern für Deckenplatten bis maximal 25 mm Stärke. Montagefreundlicher Einbau durch verpolungssichere Schnellsteckverbinder zwischen Netzteil und Downlight. Sehr hohe Lebensdauer und wartungsfrei. Netzteil im Lieferumfang enthalten.

ANWENDUNG

- Flurbeleuchtung
- Foyerbeleuchtung
- Wohnräume
- Bürräume
- Aufenthaltsräume
- Wartezimmer

Stand: 31.03.2022