

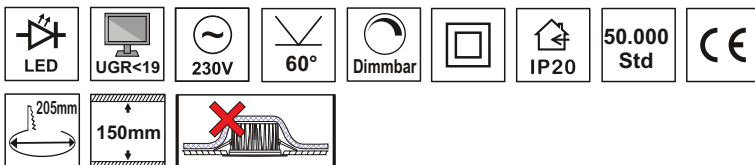
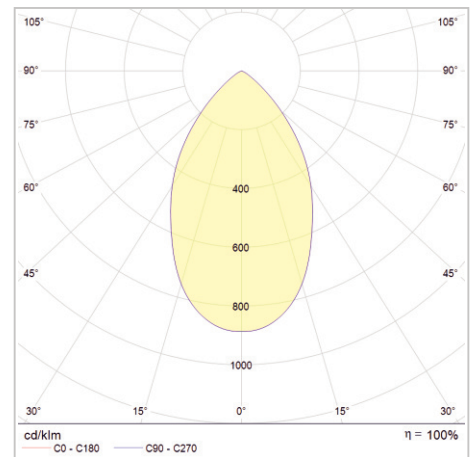
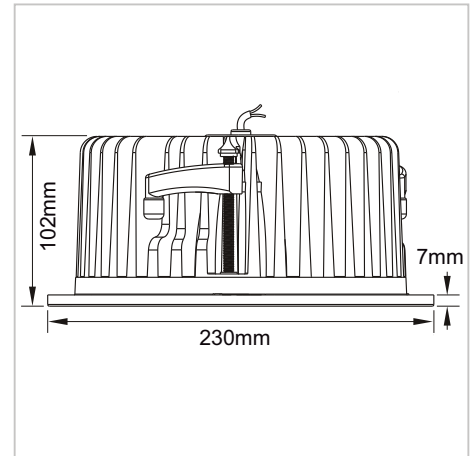
# Produkt-Datenblatt

CDL-205RMP

LED-Einbaudownlight

Art.-Nr.: 2060 0565

**LUXERO**<sup>®</sup>  
Leuchten & LED-Technik



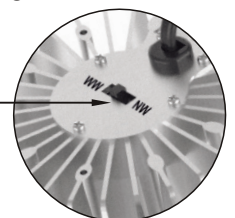
## TECHNISCHE DATEN

Betriebsspannung: 230 V~ / 50 Hz, (externes Netzteil)  
Systemleistung: 28 W  
Max. Anzahl pro Sicherungsautomat: 80 @ B16 | 80 @ C16  
Ausstrahlwinkel: 60°  
Leuchtmittel: Samsung-LED's  
Farbtemperatur: 3.000 / 3.500 / 4.000 K  
Lichtstrom: 3.200 lm (typ.)  
Farbwiedergabe: CRI>83  
Unified Glare Rating: UGR<19  
(Bildschirmarbeitsplatztauglich)  
Blende: Reflektor  
Dimmbar: Phasen-/abschnitt  
Gehäusematerial: Aluminiumdruckguss  
Gehäusefarbe: Verkehrsweiß (ähnlich RAL 9016)  
Gewicht: 1,7 kg (ohne Netzteil)  
Schutzart: IP20  
Schutzklasse: II  
Lebensdauer: 50.000 Std. / L80  
Deckenausschnitt: Ø 205 mm

## PRODUKTBESCHREIBUNG

Einbaudownlight mit Schraubspannbügeln für Deckenplatten bis maximal 50 mm Stärke. Montagefreundlicher Einbau durch verpolungssichere Schnellsteckverbinder zwischen Netzteil und Downlight. Sehr hohe Lebensdauer und wartungsfrei. Netzteil im Lieferumfang enthalten.

Einstellbare Lichtfarbe durch Schiebeschalter auf der Rückseite der Leuchte.



## ANWENDUNG

-Flurbeleuchtung, Foyerbeleuchtung, Wohnräume  
-Bürräume, Aufenthaltsräume, Wartezimmer  
-WC Anlagen

Stand: 31.03.2022