

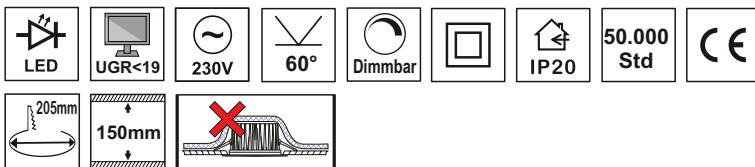
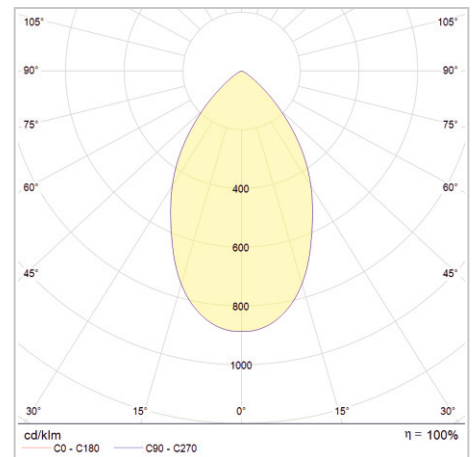
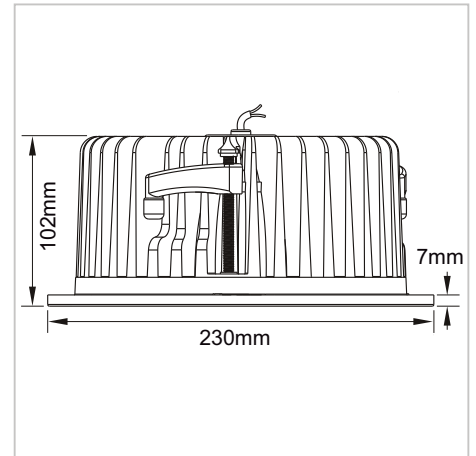
Produkt-Datenblatt

CDL-205RMD

LED-Einbaudownlight

Art.-Nr.: 2060 0564

LUXERO[®]
Leuchten & LED-Technik



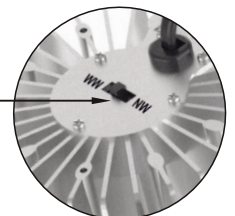
TECHNISCHE DATEN

Betriebsspannung: 230 V~ / 50 Hz, (externes Netzteil)
Systemleistung: 28 W
Max. Anzahl pro Sicherungsautomat: 31 @ B10 | 50 @ B16 | 85 @ C16
Ausstrahlwinkel: 60°
Leuchtmittel: Samsung-LED's
Farbtemperatur: 3.000 / 3.500 / 4.000 K
Lichtstrom: 3.200 lm (typ.)
Farbwiedergabe: CRI>83
Unified Glare Rating: UGR<19
(Bildschirmarbeitsplatztauglich)
Blende: Reflektor
Dimmbar: DALI
Gehäusematerial: Aluminiumdruckguss
Gehäusefarbe: Verkehrsweiß (ähnlich RAL 9016)
Gewicht: 1,7 kg (ohne Netzteil)
Schutzart: IP20
Schutzklasse: II
Lebensdauer: 50.000 Std. / L80
Deckenausschnitt: Ø 205 mm

PRODUKTBESCHREIBUNG

Einbaudownlight mit Schraubspannbügeln für Deckenplatten bis maximal 50 mm Stärke. Montagefreundlicher Einbau durch verpolungssichere Schnellsteckverbinder zwischen Netzteil und Downlight. Sehr hohe Lebensdauer und wartungsfrei. Netzteil im Lieferumfang enthalten.

Einstellbare Lichtfarbe durch Schiebeschalter auf der Rückseite der Leuchte.



ANWENDUNG

-Flurbeleuchtung, Foyerbeleuchtung, Wohnräume
-Bürräume, Aufenthaltsräume, Wartezimmer
-WC Anlagen

Stand: 31.03.2022