

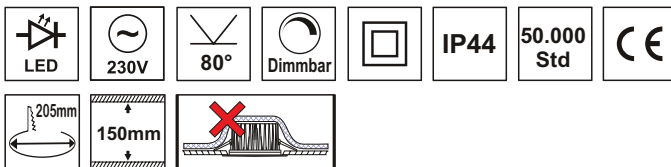
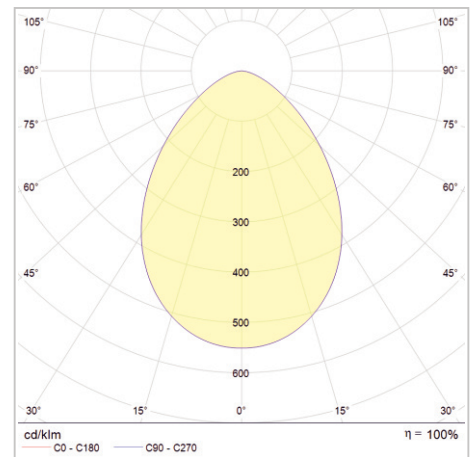
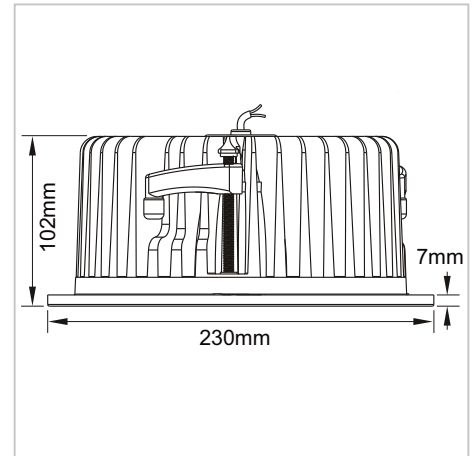
# Produkt-Datenblatt

CDL-205FMD

LED-Einbaudownlight

Art.-Nr.: 2560 0524

**LUXERO**<sup>®</sup>  
**Leuchten & LED-Technik**



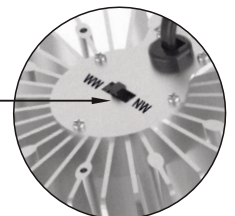
## TECHNISCHE DATEN

Betriebsspannung:	230 V~ / 50 Hz, (externes Netzteil)
Systemleistung:	28 W
Max. Anzahl pro Sicherungsautomat:	31 @ B10   50 @ B16   85 @ C16
Ausstrahlwinkel:	80°
Leuchtmittel:	Samsung-LED's
Farbtemperatur:	3.000 / 3.500 / 4.000 K
Lichtstrom:	3.200 lm (typ.)
Farbwiedergabe:	CRI>83
Unified Glare Rating:	UGR<24
Blende:	Opale Scheibe
Dimmbar:	DALI
Gehäusematerial:	Aluminiumdruckguss
Gehäusefarbe:	Verkehrsweiß (ähnlich RAL 9016)
Gewicht:	1,7 kg (ohne Netzteil)
Schutzart:	IP44
Schutzklasse:	II
Lebensdauer:	50.000 Std. / L80
Deckenausschnitt:	Ø 205 mm

## PRODUKTBESCHREIBUNG

Einbaudownlight mit Schraubspannbügeln für Deckenplatten bis maximal 50 mm Stärke. Montagefreundlicher Einbau durch verpolungssichere Schnellsteckverbinder zwischen Netzteil und Downlight. Sehr hohe Lebensdauer und wartungsfrei. Netzteil im Lieferumfang enthalten.

Einstellbare Lichtfarbe durch Schiebeschalter auf der Rückseite der Leuchte.



## ANWENDUNG

- Flurbeleuchtung, Foyerbeleuchtung, Wohnräume
- Büroräume, Aufenthaltsräume, Wartezimmer
- WC Anlagen

Stand: 31.03.2022