

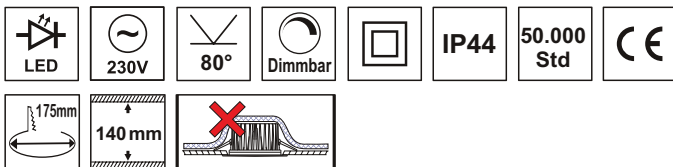
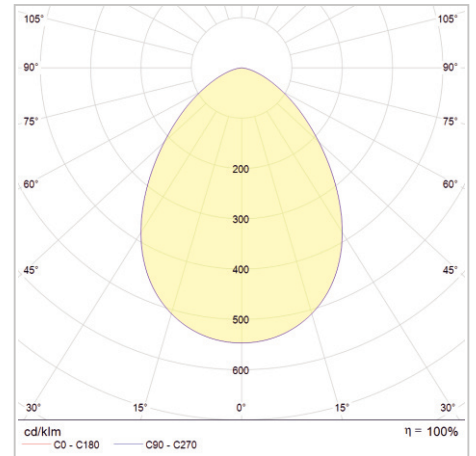
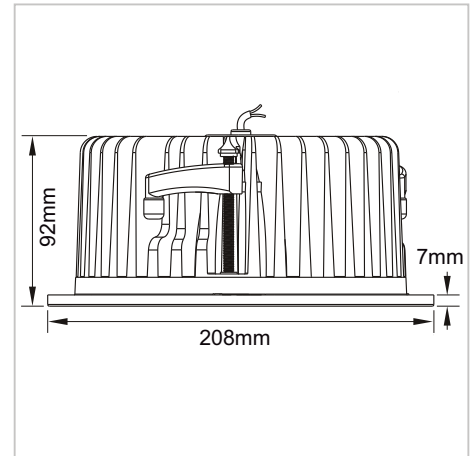
Produkt-Datenblatt

CDL-175FMS

LED-Einbaudownlight

Art.-Nr.: 2560 0513

LUXERO[®]
Leuchten & LED-Technik



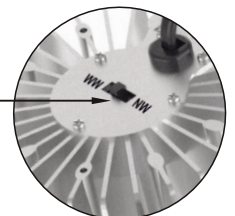
TECHNISCHE DATEN

Betriebsspannung:	230 V~ / 50 Hz, (externes Netzteil)
Systemleistung:	18 W
Max. Anzahl pro Sicherungsautomat:	31 @ B10 50 @ B16 85 @ C16
Ausstrahlwinkel:	80°
Leuchtmittel:	Samsung-LED's
Farbtemperatur:	3.000 / 3.500 / 4.000 K
Lichtstrom:	2.200 lm (typ.)
Farbwiedergabe:	CRI>83
Unified Glare Rating:	UGR<24
Blende:	Opale Scheibe
Dimmbar:	1 - 10 V
Gehäusematerial:	Aluminiumdruckguss
Gehäusefarbe:	Verkehrsweiß (ähnlich RAL 9016)
Gewicht:	1,3 kg (ohne Netzteil)
Schutzart:	IP44
Schutzklasse:	II
Lebensdauer:	50.000 Std. / L80
Deckenausschnitt:	Ø 175 mm

PRODUKTBESCHREIBUNG

Einbaudownlight mit Schraubspannbügeln für Deckenplatten bis maximal 40 mm Stärke. Montagefreundlicher Einbau durch verpolungssichere Schnellsteckverbinder zwischen Netzteil und Downlight. Sehr hohe Lebensdauer und wartungsfrei. Netzteil im Lieferumfang enthalten.

Einstellbare Lichtfarbe durch Schiebeschalter auf der Rückseite der Leuchte.



ANWENDUNG

- Flurbeleuchtung, Foyerbeleuchtung, Wohnräume
- Büroräume, Aufenthaltsräume, Wartezimmer
- WC Anlagen

Stand: 31.03.2022