

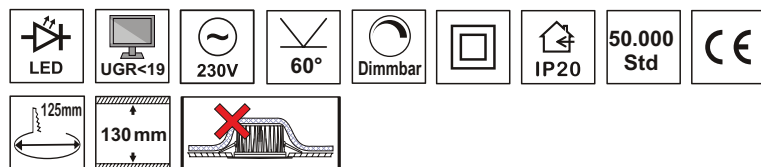
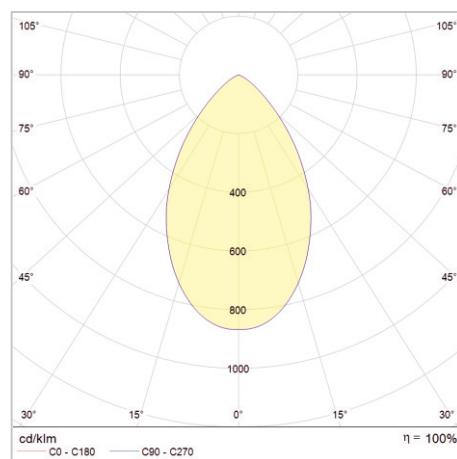
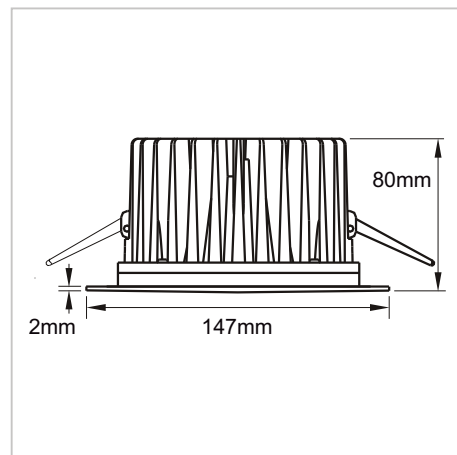
Produkt-Datenblatt

CDL-125RMP

LED-Einbaudownlight

Art.-Nr.: 2060 0545

LUXERO[®]
Leuchten & LED-Technik



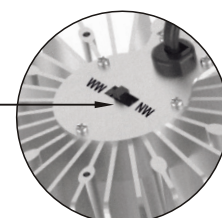
TECHNISCHE DATEN

Betriebsspannung: 230 V~ / 50 Hz, (externes Netzteil)
Systemleistung: 11 W
Max. Anzahl pro Sicherungsautomat: 59 @ B10 | 95 @ B16 | 162 @ C16
Ausstrahlwinkel: 60°
Leuchtmittel: Samsung-LED's
Farbtemperatur: 3.000 / 3.500 / 4.000 K
Lichtstrom: 1.350 lm (typ.)
Farbwiedergabe: CRI>83
Unified Glare Rating: UGR<19
(Bildschirmarbeitsplatztauglich)
Blende: Reflektor
Dimmbar: Phasenan-/abschnitt
Gehäusematerial: Aluminiumdruckguss
Gehäusefarbe: Verkehrsweiß (ähnlich RAL 9016)
Gewicht: 0,65 kg (ohne Netzteil)
Schutzart: IP20
Schutzklasse: II
Lebensdauer: 50.000 Std. / L80
Deckenausschnitt: Ø 125 mm

PRODUKTBESCHREIBUNG

Einbaudownlight mit Spannfedern für Deckenplatten bis maximal 30 mm Stärke. Montagefreundlicher Einbau durch verpolungssichere Schnellsteckverbinder zwischen Netzteil und Downlight. Sehr hohe Lebensdauer und wartungsfrei. Netzteil im Lieferumfang enthalten.

Einstellbare Lichtfarbe durch Schiebeschalter auf der Rückseite der Leuchte.



ANWENDUNG

-Flurbeleuchtung, Foyerbeleuchtung, Wohnräume
-Bürräume, Aufenthaltsräume, Wartezimmer

Stand: 31.03.2022