

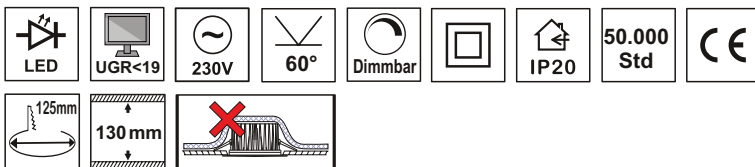
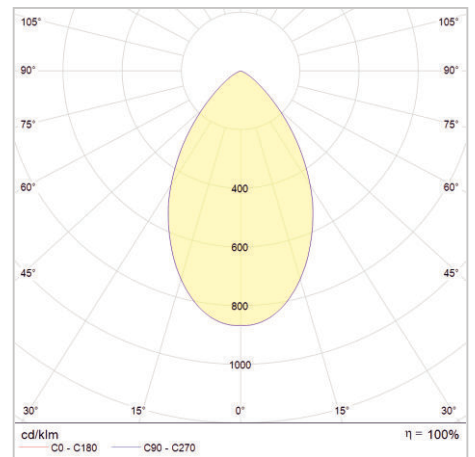
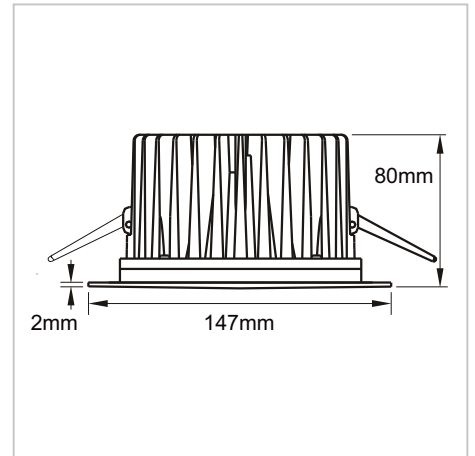
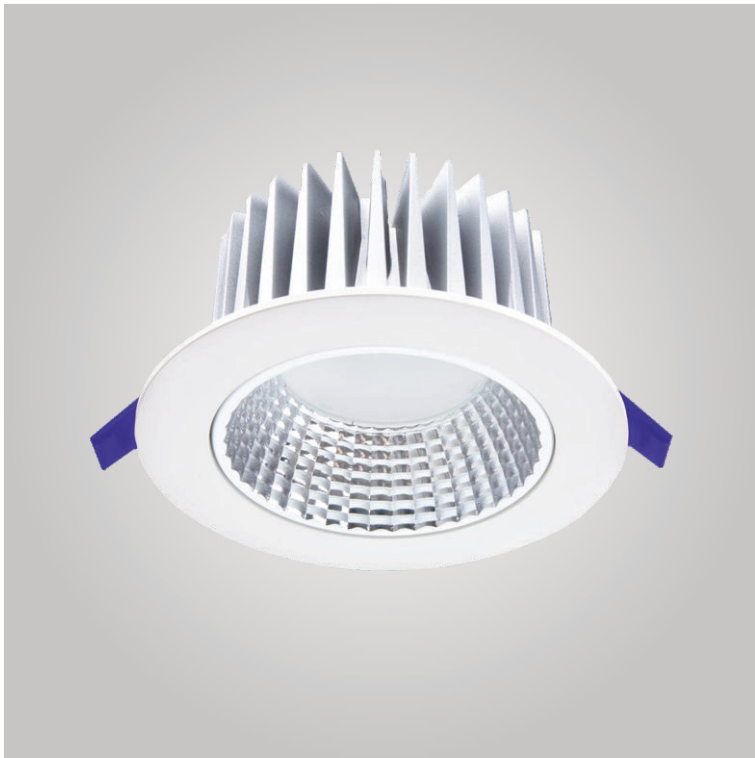
# Produkt-Datenblatt

CDL-125RMD

LED-Einbaudownlight

Art.-Nr.: 2060 0544

**LUXERO**<sup>®</sup>  
**Leuchten & LED-Technik**



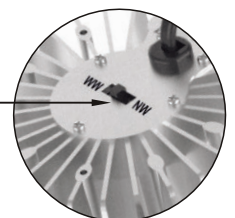
## TECHNISCHE DATEN

Betriebsspannung: 230 V~ / 50 Hz, (externes Netzteil)  
Systemleistung: 11 W  
Max. Anzahl pro Sicherungsautomat: 31 @ B10 | 50 @ B16 | 85 @ C16  
Ausstrahlwinkel: 60°  
Leuchtmittel: Samsung-LED's  
Farbtemperatur: 3.000 / 3.500 / 4.000 K  
Lichtstrom: 1.350 lm (typ.)  
Farbwiedergabe: CRI>83  
Unified Glare Rating: UGR<19  
(Bildschirmarbeitsplatztauglich)  
Blende: Reflektor  
Dimmbar: DALI  
Gehäusematerial: Aluminiumdruckguss  
Gehäusefarbe: Verkehrsweiß (ähnlich RAL 9016)  
Gewicht: 0,65 kg (ohne Netzteil)  
Schutzart: IP20  
Schutzklasse: II  
Lebensdauer: 50.000 Std. / L80  
Deckenausschnitt: Ø 125 mm

## PRODUKTBESCHREIBUNG

Einbaudownlight mit Spannfedern für Deckenplatten bis maximal 30 mm Stärke. Montagefreundlicher Einbau durch verpolungssichere Schnellsteckverbinder zwischen Netzteil und Downlight. Sehr hohe Lebensdauer und wartungsfrei. Netzteil im Lieferumfang enthalten.

Einstellbare Lichtfarbe durch Schiebeschalter auf der Rückseite der Leuchte.



## ANWENDUNG

-Flurbeleuchtung, Foyerbeleuchtung, Wohnräume  
-Bürräume, Aufenthaltsräume, Wartezimmer

Änderungen und Irrtümer vorbehalten / Stand: 19.03.2024