



### INBETRIEBNAHME

Bitte lesen Sie vor der Inbetriebnahme die Gebrauchsanweisung aufmerksam durch und bewahren sie diese gut auf, um sie bei Bedarf zu Rate ziehen zu können. Für Schäden die durch unsachgemäße Inbetriebnahme oder Handhabung entstehen übernehmen wir keine Haftung.

### DIMMBETRIEB

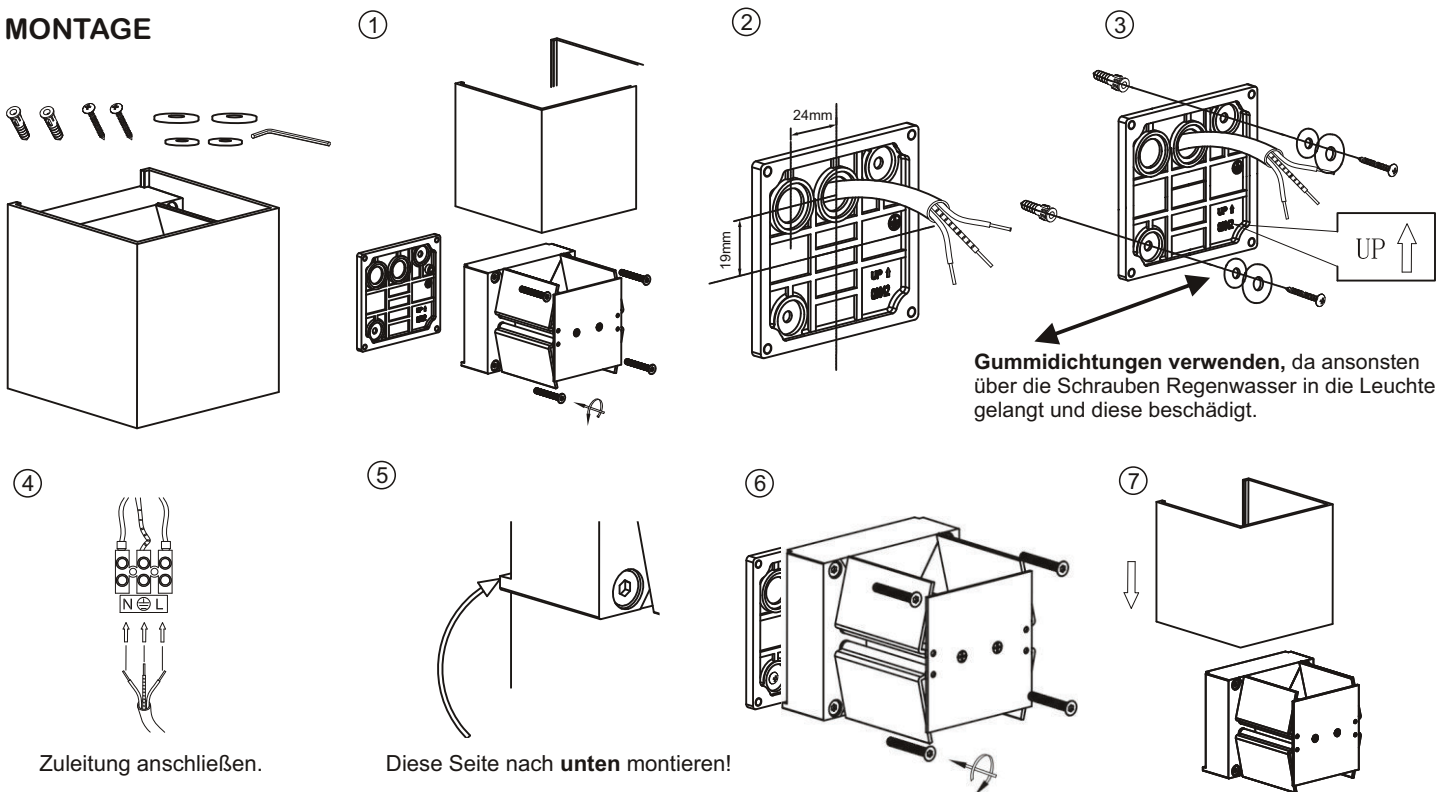
**Phasenan/abschnitt:** Die Helligkeit ist mit Phasenanschnitt- und Phasenabschnittdimmern zu steuern. Achten sie bei der Auswahl des Dimmers auf die vom Hersteller angegebenen Daten, um dessen Eignung und einen einwandfreien Betrieb sicherzustellen. Achtung, das Eigenbrummen eines Dimmers kann sich auf das Netzteil der Leuchte übertragen.

### INSTALLATION

Die Installation und die Leitungsverlegung darf nur nach den geltenden Vorschriften und Normen erfolgen. Falsche Handhabung kann ihre Sicherheit gefährden und zur Beschädigung der Leuchte führen. Funktioniert die Leuchte nicht mehr einwandfrei, wenden sie sich bitte an einen qualifizierten Fachmann.

Achten sie bei der Wahl des Montageortes auf eine ausreichende Belüftung, damit die durch die Leuchte erzeugte Wärme ausreichend abgeführt werden kann.

### MONTAGE

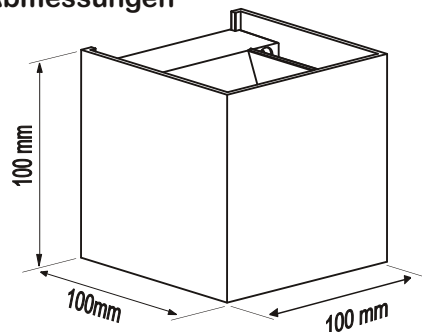


**Gummidichtungen verwenden**, da ansonsten über die Schrauben Regenwasser in die Leuchte gelangt und diese beschädigt.

Zuleitung anschließen.

Diese Seite nach unten montieren!

### Abmessungen



### Technische Daten

Betriebsspannung:	AC 230 V (internes Netzteil)
Farbtemperatur:	Warmweiß / 3.000K
Lichtstrom:	2x 440lm
Abstrahlwinkel:	variabel einstellbar (Skala)
Farbwiedergabe:	CRI >80
Systemleistung:	10 Watt
Dimmvarianten:	Phasenan/abschnitt
Gehäuse:	Aluminium
Schutzart:	IP65

### Produktvarianten:

Bezeichnung	Leistung	Lichtfarbe	Lichtstrom	Gehäusefarbe	Artikelnummer
BDW-10 WS	10 W	3.000K	2x440lm	weiß	2580 0017
BDW-10 AN				anthrazit	2580 0018

Änderungen und Irrtümer vorbehalten / Stand: 22.06.2023