

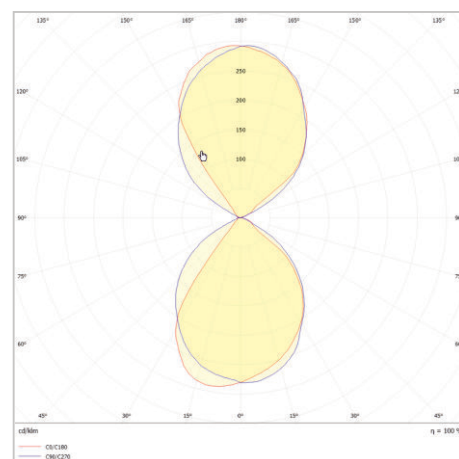
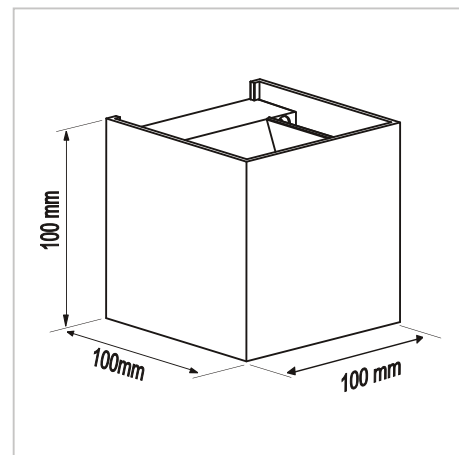
# Produkt-Datenblatt

BDW-10 WS

LED-Außenwandleuchte

Art.-Nr.: 2580 0017

**LUXERO**<sup>®</sup>  
Leuchten & LED-Technik



## TECHNISCHE DATEN

|                   |                                 |
|-------------------|---------------------------------|
| Betriebsspannung: | AC 230 V / 50Hz                 |
| Systemleistung:   | 10 W                            |
| Ausstrahlwinkel:  | Variabel beidseitig einstellbar |
| Leuchtmittel:     | Bridgelux V6 Array LED          |
| Farbtemperatur:   | 3.000 K (Warmweiß)              |
| Lichtstrom:       | 2 x 440 lm                      |
| Farbwiedergabe:   | CRI>80                          |
| Dimmbar:          | Phasenan/abschnitt              |
| Gehäusematerial:  | Aluminium                       |
| Gehäusefarbe:     | Weiß                            |
| Gewicht:          | 803 g                           |
| Schutzart:        | IP65                            |
| Schutzklasse:     | I                               |
| Lebensdauer:      | 30.000 Std. / L80               |

## PRODUKTBESCHREIBUNG

LED-Außenwandleuchte in zeitlosem Design. Beidseitig abstrahlend. Abstrahlwinkel einstellbar. Geringer Energieverbrauch, einfache Montage. Hohe Lebensdauer, wartungsfrei. Dimmbar mit Phasenan/abschnittdimmer. Als Außen- oder Innenleuchte verwendbar.

## ANWENDUNG

- Wegbeleuchtung
- Garagenzufahrt
- Eingänge
- Flur- und Foyerbeleuchtung
- Terrassen
- Präsentations- und Veranstaltungsräume
- Räume und Treppenaufgänge im Nassbereich

Änderungen und Irrtümer vorbehalten / Stand: 20.12.2023