

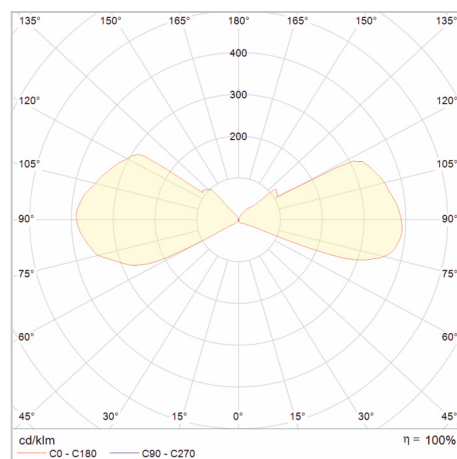
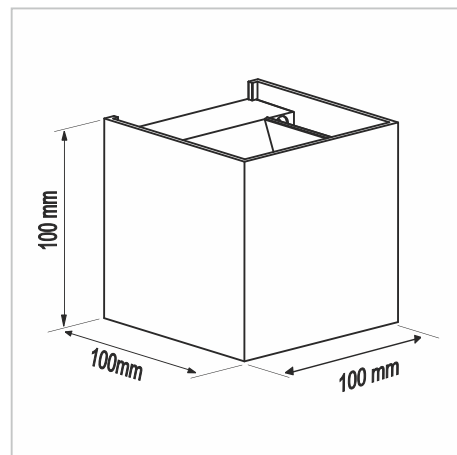
# Produkt-Datenblatt

BDW-10 AN

LED-Außenwandleuchte

Art.-Nr.: 2580 0018

**LUXERO**<sup>®</sup>  
Leuchten & LED-Technik



## TECHNISCHE DATEN

Betriebsspannung:	AC 230 V / 50Hz
Systemleistung:	10 W
Ausstrahlwinkel:	Variabel beidseitig einstellbar
Leuchtmittel:	Bridgelux V6 Array LED
Farbtemperatur:	3.000 K (Warmweiß)
Lichtstrom:	2 x 500 lm
Farbwiedergabe:	CRI>80
Dimmbar:	Phasen-/abschnitt
Gehäusematerial:	Aluminium
Gehäusefarbe:	Anthrazit
Gewicht:	803 g
Schutzart:	IP65
Schutzklasse:	I
Lebensdauer:	30.000 Std. / L80

## PRODUKTBESCHREIBUNG

LED-Außenwandleuchte in zeitlosem Design. Beidseitig abstrahlend. Abstrahlwinkel einstellbar. Geringer Energieverbrauch, einfache Montage. Hohe Lebensdauer, wartungsfrei. Dimmbar mit Phasen-/abschnittdimmer. Als Außen- oder Innenleuchte verwendbar.

## ANWENDUNG

- Wegbeleuchtung
- Garagenzufahrt
- Eingänge
- Flur- und Foyerbeleuchtung
- Terrassen
- Präsentations- und Veranstaltungsräume
- Räume und Treppenaufgänge im Nassbereich

Stand: 13.09.2021