



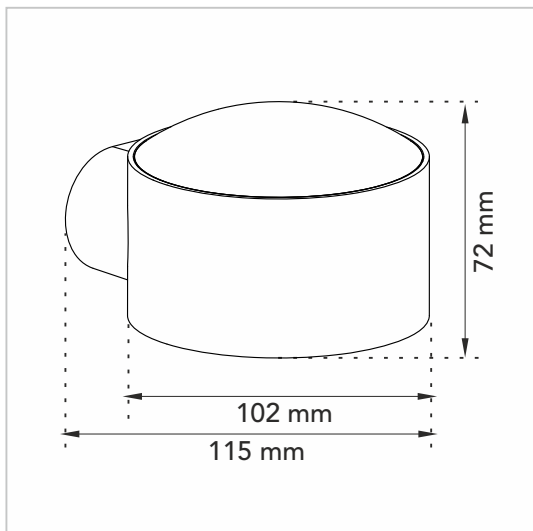
BESCHREIBUNG

LED-Außenwandleuchte.

1-Flammig

Mit Klimamembran zum Schutz vor Kondenswasserbildung.

Mit integriertem Netzteil.



TECHNISCHE DATEN

Geeignet für:	Wandmontage
Montageart:	Anbau
Gehäuse:	Aluminium, weiß
Lichtquelle:	LED
Farbtemperatur:	3.000 K
Lichtausbeute:	88 lm/W
Lichtstrom:	1 x 440 lm
Betriebsspannung:	230 VAC
Systemleistung:	5 W
Farbwiedergabe:	CRI>80
Ausstrahlwinkel:	1 x 90°
Schutzart:	IP65
Schutzklasse:	I
Mittlere Lebensdauer:	50.000 h (L80 B20)
Anschlussart:	230 VAC Festanschluss
Art der Dimmung:	Phasen-/abschnitt
Elektr. Ausführung:	internes Betriebsgerät
Gewicht:	780 g

