



**BESCHREIBUNG**

LED-Stehleuchte, ideal zur Arbeitsplatzbeleuchtung im Büro.

Sehr hohe Lebensdauer, wartungsfrei.

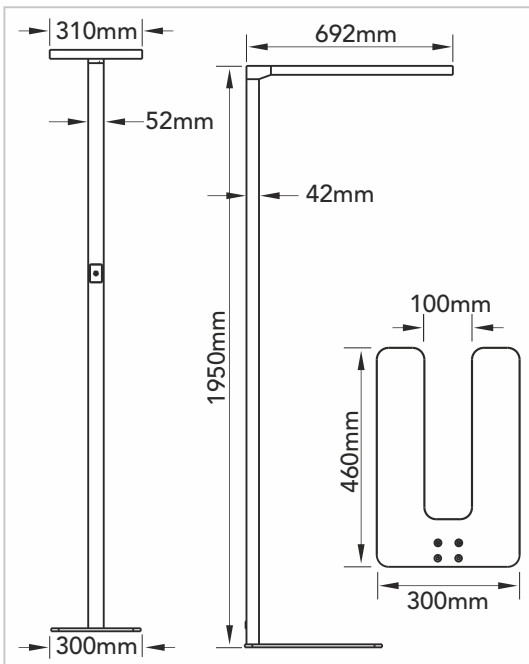
Sehr flexibel einsetzbar mit einer minimalen Wärmeentwicklung.

Gehäuse aus Aluminium, pulverbeschichtet.

Helligkeits- und Bewegungssensor einzeln deaktivierbar.  
 Helligkeit mittels Touch-Feld frei wählbar.

Wenn bei aktiviertem Bewegungsmelder dieser in einem Zeitraum von 20 Min. keine Bewegung erkennt, reduziert sich die Helligkeit automatisch auf 30%.

Nach weiteren 20 Min. ohne Bewegung schaltet sich die Leuchte aus.



**TECHNISCHE DATEN**

Geeignet für:	Bildschirmarbeitsplätze
Montageart:	Bausatz
Gehäuse:	Aluminium, pulverbeschichtet Grau (ähnlich RAL 9006)
Lichtquelle:	LED
Farbtemperatur:	4.000 K
Lichtausbeute:	128 lm/W
Lichtstrom:	10.200 lm (4.590 direkt / 5.610 indirekt)
Betriebsspannung:	230 VAC
Leistung:	80 W (45% direkt / 55% indirekt)
Farbwiedergabe:	CRI>80
Blendungsbewertung:	UGR<19
Ausstrahlwinkel:	80° direkt / 115° indirekt
Schutzart:	IP20
Schutzklasse:	I
Mittlere Lebensdauer:	50.000 h (L80   B20)
Anschlussart:	1,4 m Katgeräteanschlussleitung
Art der Dimmung:	Touchpanel
Elektr. Ausführung:	internes Betriebsgerät
Gewicht:	15 kg

