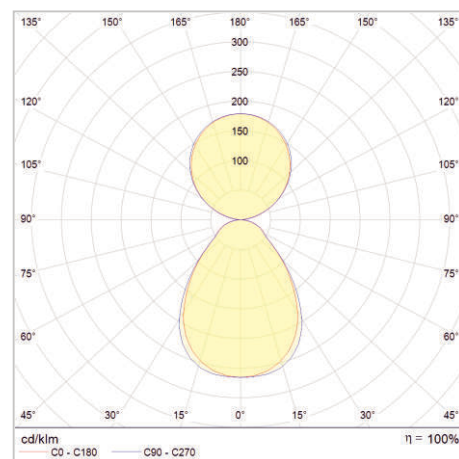
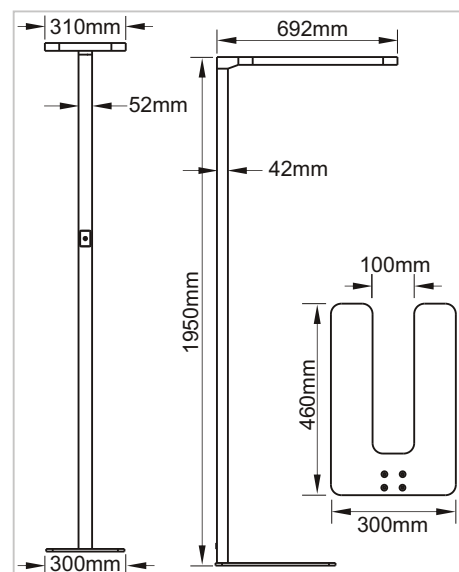


Produkt-Datenblatt

OLR-4040 DTS
LED-Stehleuchte
Art.-Nr.: 2020 0002

LUXERO[®]
Leuchten & LED-Technik



TECHNISCHE DATEN

Betriebsspannung: 230 V~ / 50 Hz
Leistung: 77 W
Leuchtmittel: LED
Farbtemperatur: 4.000 K (Neutralweiß)
Lichtstrom: 7.000 lm
Farbwiedergabe: CRI>80
Unified Glare Rating: UGR<19
(Bildschirmarbeitsplatztauglich)
Dimmbar: Dimmung durch Touchpanel
Gehäusematerial: Aluminium
Gehäusefarbe: Grau (ähnlich RAL 9006)
Gewicht: 15 Kg
Schutzart: IP20
Schutzklasse: I
Lebensdauer: 50.000 Std. / L80
Inklusive: 1,4 m Kaltgeräteanschlussleitung

PRODUKTBESCHREIBUNG

LED-Stehleuchte.
Sehr hohe Lebensdauer, wartungsfrei. Sehr flexibel einsetzbar mit einer minimalen Wärmeentwicklung. Gehäuse aus Aluminium, pulverbeschichtet. Helligkeits- und Bewegungssensor einzeln deaktivierbar. Helligkeit mittels Touch-Feld frei wählbar.

Wenn bei aktiviertem Bewegungsmelder dieser in einem Zeitraum von 20 Min. keine Bewegung erkennt, reduziert sich die Helligkeit automatisch auf 30%. Nach weiteren 20 Min. ohne Bewegung schaltet sich die Leuchte aus.

ANWENDUNG

-Ideal zur Arbeitsplatzbeleuchtung im Büro

Stand: 30.05.2023