

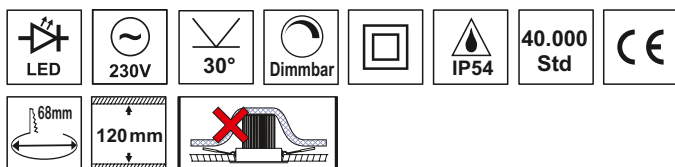
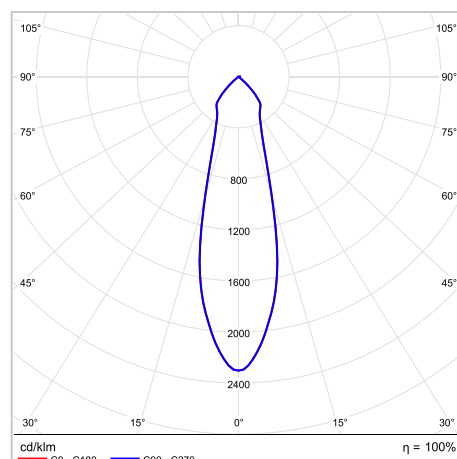
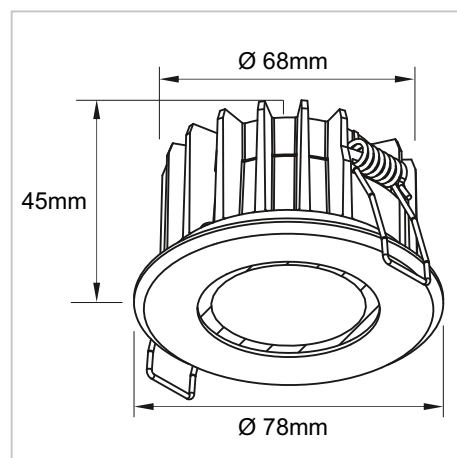
Produkt-Datenblatt

ODR-630D WS

LED-Deckeneinbaustrahler

Art.-Nr.: 2560 0024

LUXERO[®]
Leuchten & LED-Technik



TECHNISCHE DATEN

Betriebsspannung:	230 V~ / 50 Hz, (externes Netzteil)
Leistung:	6 W
Ausstrahlwinkel:	30°
Schwenkbar:	Nein
Leuchtmittel:	LED
Farbtemperatur:	3.000 K (Warmweiß)
Lichtstrom:	635 lm
Farbwiedergabe:	CRI>80
Blende:	Mikroprismenscheibe (entfernbar)
Dimmbar:	DALI
Gehäusematerial:	Aluminium
Gehäusefarbe:	Weiß
Gewicht:	250 g (ohne Netzteil)
Schutzart:	IP54
Schutzklasse:	II
Lebensdauer:	40.000 Std. / L80
Deckenausschnitt:	Ø 68 mm

PRODUKTBESCHREIBUNG

Zeitloser Deckeneinbaustrahler.
Sehr hell (vergleichbar mit 35 W NV Halogen).
Hohe Lebensdauer und wartungsfrei.
Gute Farbwiedergabeeigenschaften.
Netzteil im Lieferumfang enthalten.

ANWENDUNG

- Feucht- und Nassräume
- Vordächer, Duschen
- Gastronomie und Hotelbeleuchtung
- Wohnräume
- Messestände, Foyers, Flure

Stand: 27.01.2020