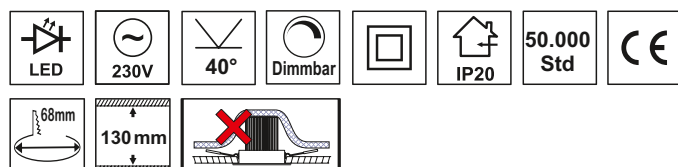
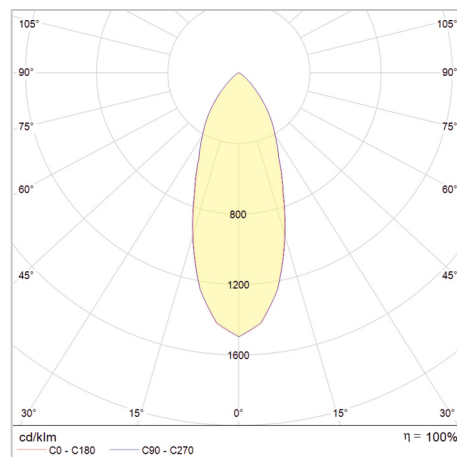
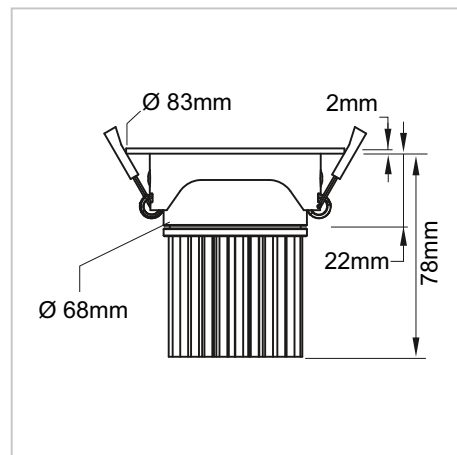


# Produkt-Datenblatt

HDR-1340D WS  
LED-Einbaustrahler  
Art.-Nr.: 2060 0309

**LUXERO**<sup>®</sup>  
Leuchten & LED-Technik



## TECHNISCHE DATEN

Betriebsspannung: 230 V~ / 50 Hz, (externes Netzteil)  
Systemleistung: 13 W  
Ausstrahlwinkel: 40°  
Leuchtmittel: Cree Multichip LED  
Farbtemperatur: 3.000 K (Warmweiß)  
Lichtstrom: 1.200 lm  
Farbwiedergabe: CRI>80  
Blende: Mikropismenscheibe (entfernbar)  
Dimmbar: DALI  
Gehäusematerial: Aluminium  
Gehäusefarbe: Weiß  
Schwenkbarkeit: ca. 35°  
Gewicht: 222 g (ohne Netzteil)  
Schutzart: IP20  
Schutzklasse: II  
Lebensdauer: 50.000 Std. / L80  
Deckenausschnitt: Ø 68 mm

## PRODUKTBESCHREIBUNG

Schwenkbare Deckeneinbaustrahler.  
Extrem hell (heller als 50 W NV-Halogen).  
Hohe Lebensdauer und wartungsfrei.  
Sehr gute Farbwiedergabe.  
Netzteil im Lieferumfang enthalten.

## ANWENDUNG

-Gastronomie  
-Hotel  
-Shop und Schaufenster  
-Foyer  
-Flur  
-Messestände

Stand: 04.02.2020