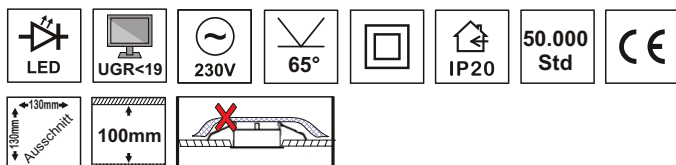
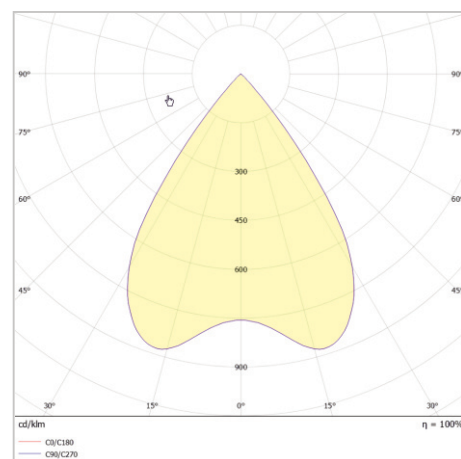
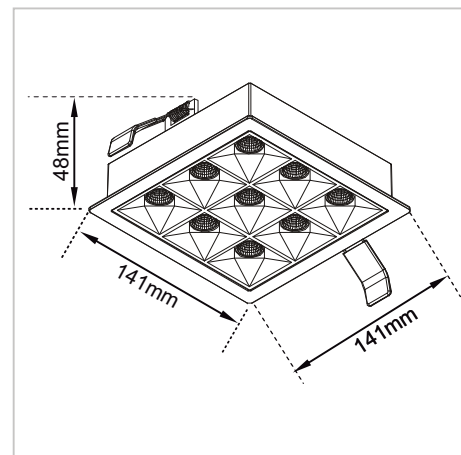


Produkt-Datenblatt

BLH-DL9-E2 WS WW
LED-Deckeneinbauleuchte
Art.-Nr.: 2060 0612

LUXERO[®]
Leuchten & LED-Technik



TECHNISCHE DATEN

Betriebsspannung: 230 V~ / 50 Hz (externes Netzteil)
Systemleistung: 8 / 11 / 14,5 / 16 W
Ausstrahlwinkel: 65°
Leuchtmittel: LEDs
Farbtemperatur: 3.000 K
Lichtstrom: 700 / 1.000 / 1.300 / 1.450 lm
Farbwiedergabe: CRI>80
Unified Glare Rating: UGR<19
(Bildschirmarbeitsplatztauglich)
Dimmbar: Nein
Gehäusematerial: Aluminiumdruckguss
Gehäusefarbe: Weiß (ähnlich RAL 9003)
Gewicht: 0,48 kg (ohne Netzteil)
Schutzart: IP20
Schutzklasse: II
Lebensdauer: 50.000 Std. / L80
Deckenausschnitt: 130 x 130 mm

PRODUKTBESCHREIBUNG

Einbauleuchte mit Spannbugeln für Deckenplatten von 1 - 25 mm Stärke. Montagefreundlich durch verpolungssichere Schnellsteckverbinder zwischen Netzteil und Leuchte.

Reflektor mit schwarzem Blendvorsatz.

Schaltbare Variante mit 4-fach einstellbarem Strom

Sehr hohe Lebensdauer und wartungsfrei.
Netzteil im Lieferumfang enthalten.

ANWENDUNG

-Flurbeleuchtung, Foyerbeleuchtung, Wohnräume
-Bürräume, Aufenthaltsräume, Wartezimmer

Stand: 17.03.2022