

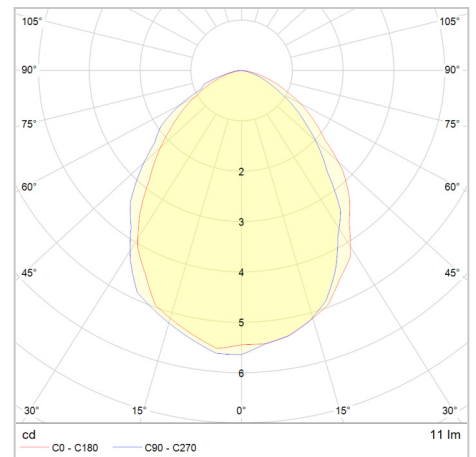
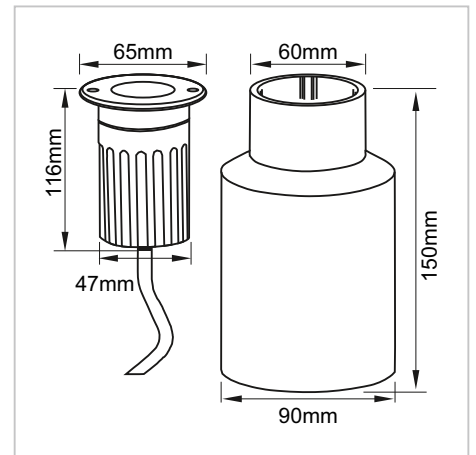
Produkt-Datenblatt

BES-6080 WW

LED-Orientierungsleuchte

Art.-Nr.: 2510 0202

LUXERO[®]
Leuchten & LED-Technik



TECHNISCHE DATEN

Betriebsspannung:	AC 230 V / 50Hz
Systemleistung:	0,8 W
Ausstrahlwinkel:	120°
Leuchtmittel:	Edison SMD LED
Farbtemperatur:	3.000 K (Warmweiß)
Lichtstrom:	440 lm
Farbwiedergabe:	CRI>80
Dimmbar:	Nein
Gehäusematerial:	Trittfestes Aluminiumgehäuse mit Edelstahlblende
Gehäusefarbe:	Dunkelgrau
Gewicht:	440 g (mit Einbaugehäuse)
Schutzart:	IP67
Schutzklasse:	I
Lebensdauer:	30.000 Std. / L70
Anschlusskabel:	0,5 m (H05RN-F 3G1.0)

PRODUKTBESCHREIBUNG

LED-Bodeneinbaustrahler mit runder Edelstahlblende. Opales, trittfestes Glas. Robustes Alugehäuse. Fest verbaute LED's. Integriertes Betriebsgerät. Inklusive Einbauhülse aus Kunststoff. 50 cm Anschlussleitung.

ANWENDUNG

- Orientierungslicht für Wege
- Stufen und Hindernisse
- Eingrenzung spezieller Bereiche

Stand: 27.01.2020