

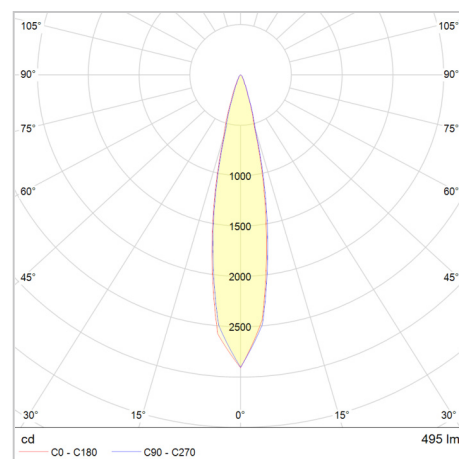
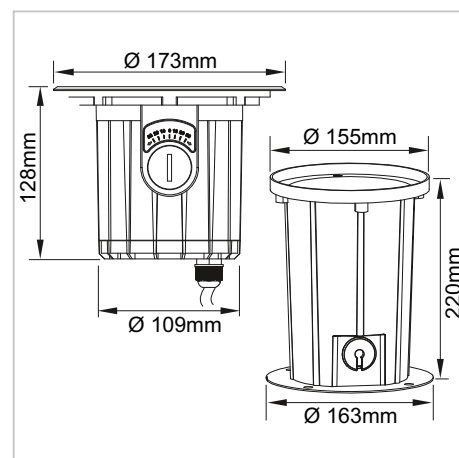
# Produkt-Datenblatt

BE-6120 WW

LED-Bodeneinbaustrahler

Art.-Nr.: 2510 0232

**LUXERO**<sup>®</sup>  
**Leuchten & LED-Technik**



## TECHNISCHE DATEN

Betriebsspannung:	AC 230 V / 50Hz
Systemleistung:	9,3 W
Ausstrahlwinkel:	20°
Schwenkbar:	+/- 20°
Anstrahlhöhe:	ca. 15 m
Leuchtmittel:	Osram Power LED
Farbtemperatur:	3.000 K (Warmweiß)
Lichtstrom:	510 lm
Farbwiedergabe:	CRI>80
Dimmbar:	Nein
Gehäusematerial:	Trittfestes Aluminiumgehäuse mit Edelstahlblende
Gehäusefarbe:	Dunkelgrau
Gewicht:	2,4 kg (mit Einbaugehäuse)
Schutzart:	IP67
Schutzklasse:	I
Lebensdauer:	30.000 Std. / L70
Anschlusskabel:	0,5 m (H05RN-F 3G1.0)

## PRODUKTBESCHREIBUNG

LED-Bodeneinbaustrahler mit runder Edelstahlblende. Trittfestes Glas, robustes Alugehäuse. Fest verbaute LED's. 9,3 Watt Leistungsaufnahme. Integriertes Betriebsgerät. Inklusive Einbauhülse aus Kunststoff. 50 cm Anschlussleitung.

## ANWENDUNG

- Wand- und Fassadenanstrahlung
- Inszenierung von Bäumen und Sträuchern
- Akzentuierung von Skulpturen und Zierbögen

Stand: 27.01.2020