

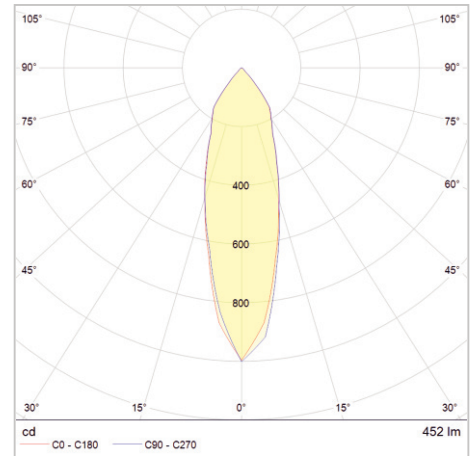
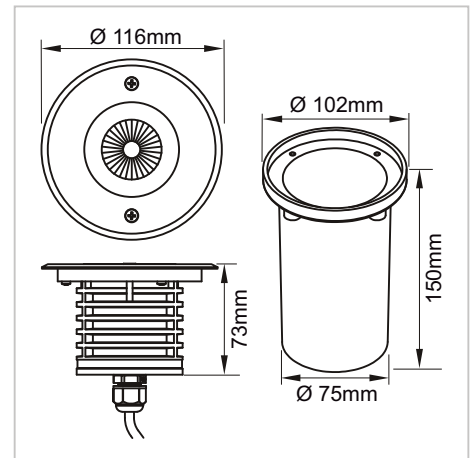
Produkt-Datenblatt

BE-1625 WW

LED-Bodeneinbaustrahler

Art.-Nr.: 2510 0212

LUXERO[®]
Leuchten & LED-Technik



TECHNISCHE DATEN

Betriebsspannung:	AC 230 V / 50Hz
Systemleistung:	8 W
Ausstrahlwinkel:	90°
Anstrahlhöhe:	ca. 7 m
Leuchtmittel:	Bridgelux Multichip LED
Farbtemperatur:	3.000 K (Warmweiß)
Lichtstrom:	460 lm
Farbwiedergabe:	CRI>80
Dimmbar:	Nein
Gehäusematerial:	Trittfestes Aluminiumgehäuse mit Edelstahlblende
Gehäusefarbe:	Dunkelgrau
Gewicht:	830 g (mit Einbaugehäuse)
Schutzart:	IP67
Schutzklasse:	I
Lebensdauer:	30.000 Std. / L70
Anschlusskabel:	0,5 m (H05RN-F 3G1.0)

PRODUKTBESCHREIBUNG

LED-Bodeneinbaustrahler mit runder Edelstahlblende. Trittfestes Glas, robustes Alugehäuse. Fest verbaute LED's. 8 Watt Leistungsaufnahme. Integriertes Betriebsgerät. Inklusive Einbauhülse aus Kunststoff. 50 cm Anschlussleitung.

ANWENDUNG

- Wand- und Fassadenanstrahlung
- Inszenierung von Bäumen und Sträuchern
- Akzentuierung von Skulpturen und Zierbögen

Änderungen und Irrtümer vorbehalten / Stand: 06.03.2023