

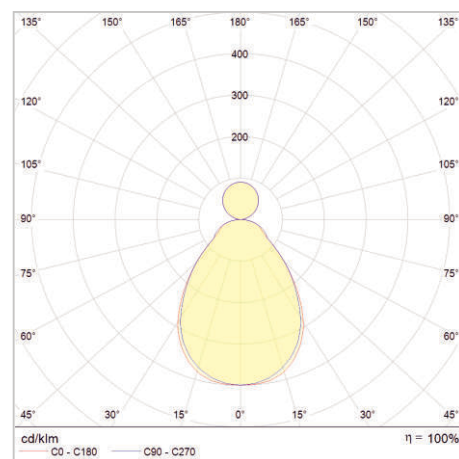
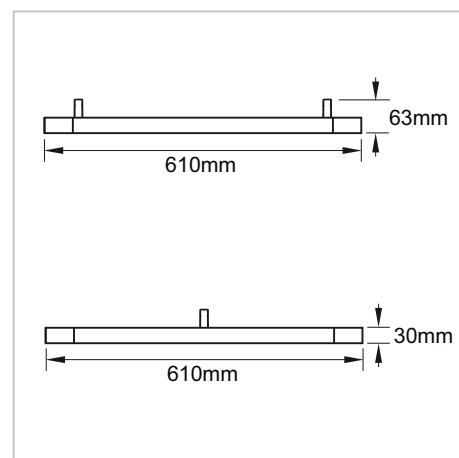
# Produkt-Datenblatt

OLR-5010 QD

LED-Deckenanbauleuchte

Art.-Nr.: 2010 0141

**LUXERO**<sup>®</sup>  
**Leuchten & LED-Technik**



## TECHNISCHE DATEN

Betriebsspannung:	230 V~ / 50 Hz
Leistung:	60 W
Leuchtmittel:	LED
Farbtemperatur:	4.000 K (Neutralweiß)
Lichtstrom:	5.400 lm (4.500 lm direkt / 900 lm indirekt)
Farbwiedergabe:	CRI>80
Unified Glare Rating:	UGR<19 (Bildschirmarbeitsplatztauglich)
Austrahlwinkel:	90° direkt / 110° indirekt
Dimmbar:	DALI
Gehäusematerial:	Aluminium
Gehäusefarbe:	Grau (ähnlich RAL 9006)
Gewicht:	5,8 kg
Schutzart:	IP20
Schutzklasse:	I
Lebensdauer:	50.000 Std. / L80

## PRODUKTBESCHREIBUNG

LED-Deckenanbauleuchte, 60 Watt Systemleistung.  
Sehr hohe Lebensdauer, wartungsfrei.  
Flexibel einsetzbar mit einer minimalen  
Wärementwicklung.

## ANWENDUNG

- Ideal zur Arbeitsplatzbeleuchtung im Büro
- Besprechungsräume und Foyers
- Deckenleuchte

Stand: 30.05.2023