

**INBETRIEBNAHME**

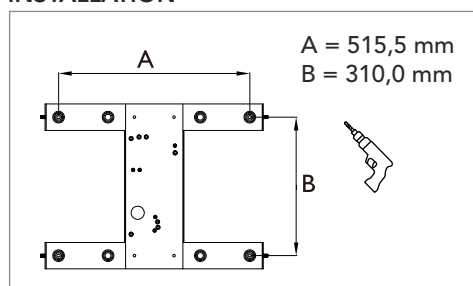
Bitte lesen Sie vor der Inbetriebnahme die Gebrauchsanweisung aufmerksam durch und bewahren Sie diese gut auf, um sie bei Bedarf zu Rate ziehen zu können. Für Schäden die durch unsachgemäße Inbetriebnahme oder Handhabung entstehen, übernehmen wir keine Haftung.

SICHERHEITSHINWEISE

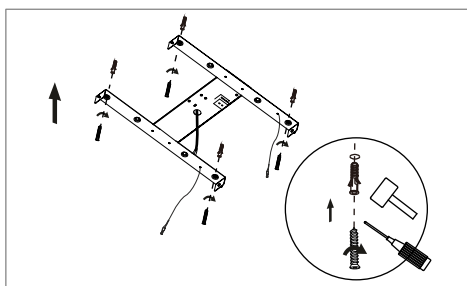
Die Installation und die Leitungsverlegung darf nur nach den geltenden Vorschriften und Normen erfolgen. Falsche Handhabung kann ihre Sicherheit gefährden und zur Beschädigung der Leuchte führen. Funktioniert die Leuchte nicht mehr einwandfrei, wenden Sie sich bitte an einen qualifizierten Fachmann.

MONTAGE

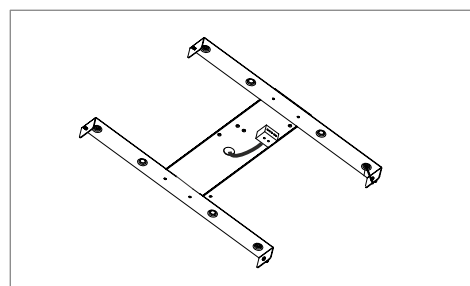
Achten Sie bei der Wahl des Montageortes auf eine ebene Auflagefläche, da ansonsten die Leuchte nicht vernünftig fixiert werden kann. Nur zur Verwendung im Innenbereich. **Die Installation vor der Montage spannungsfrei schalten!**

INSTALLATION

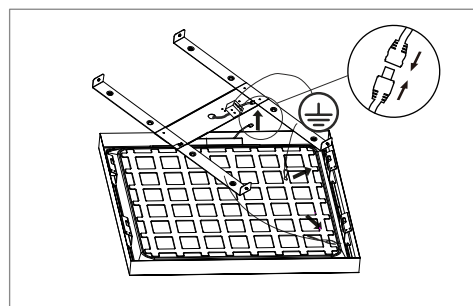
1. Beim Bohren der Löcher die oben dargestellten Abstände beachten.



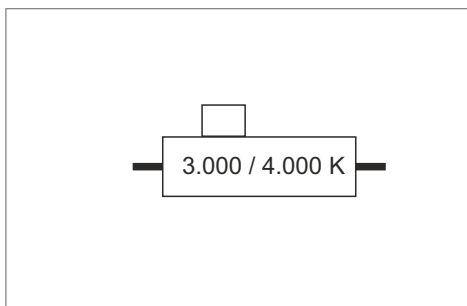
2. 230 VAC Zuleitung und DALI-Leitung durchführen und die Deckenhalterung montieren.



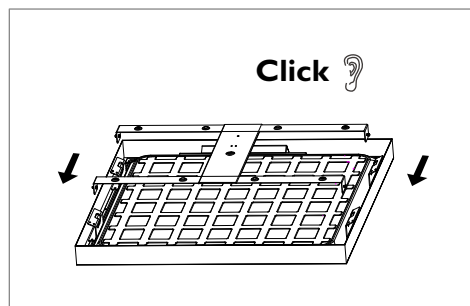
3. 230 VAC Zuleitung und DALI-Leitung anschließen.



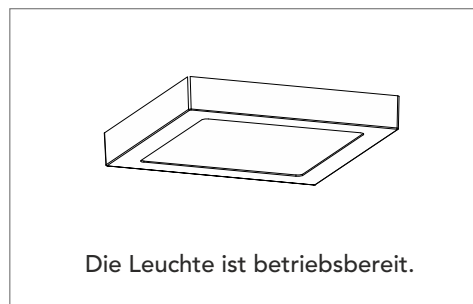
4. Fallsicherung befestigen, PE-Leitung am Leuchtengehäuse montieren. Netzteilstecker anschließen.



5. Farbtemperatur mittels Schalter einstellen.



6. Leuchtenkörper in die Deckenhalterung einsetzen und einschieben bis ein Klicken zu hören ist.



Die Leuchte ist betriebsbereit.

TECHNISCHE DATEN

Betriebsspannung:	230 VAC
Systemleistung:	Max. 35 W
Lichtstrom:	Max. 4.300 lm @ 3.000 K / max. 4.550 lm @ 4.000 K
Entblendung:	UGR<19
Farbtemperatur:	3.000 / 4.000 K
Ausstrahlwinkel:	85°
Dimmbar:	DALI 2 / PUSH-DIM
Farbe:	Weiß
Schutzklasse:	I
Schutzgrad:	IP20
Lebensdauer:	50.000 Std. / L80 (B20)
Maße (L/B/H):	625 x 625 x 48 mm

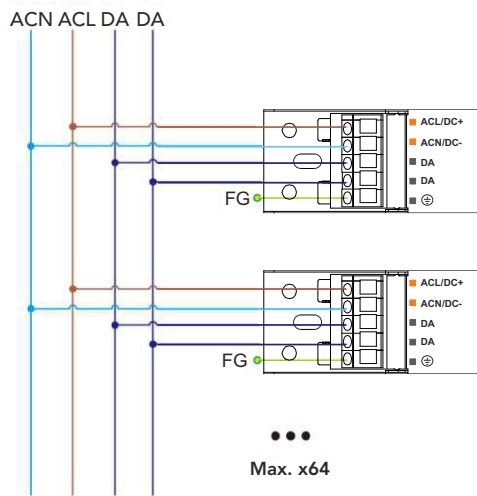
Verbautes Netzteil: BOKE BK-DAN040-A040AD

Angaben aus Datenblatt des Netzteils ohne Berücksichtigung der Installationssituation vor Ort.

Schaltzyklen: >50.000
Einschaltstrom: 17,56 A
Pulsdauer: 234 µs

Max. Anzahl pro SI-Automat:
B10A: 17 | B16A: 27
C10A: 28 | C16A: 44

DALI-Dimmanwendung



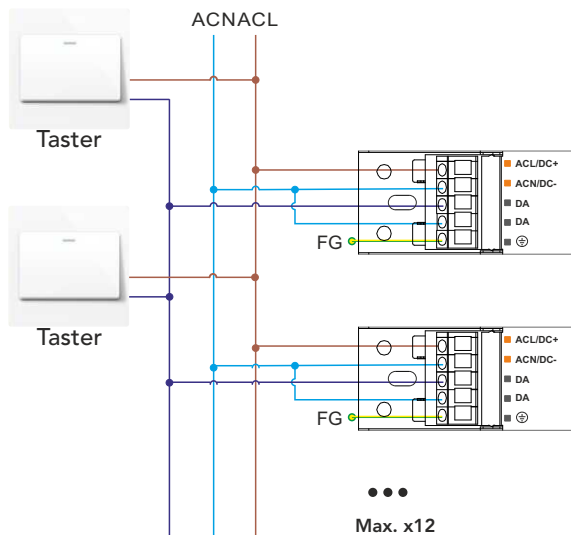
Inbetriebnahme

Nach der Installation wechselt der Treiber automatisch in den DALI-Steuermodus, sobald er einen DALI-Befehl empfängt.

Hinweise:

- Die beiden DALI-Steuerleitungen sind verpolungssicher.
- Max. 64 DALI-Treiber pro DALI-Steuerleitung.
- Die max. Länge der DALI-Steuerleitung beträgt 300 m bei einem Aderquerschnitt von 1,5 mm² oder mehr.
- Die Konfigurationsparameter des Treibers können während der Installation über das DALI-Konfigurations-Tool oder den DALI-Anwendungscontoller eingestellt werden.
- Der werkseitig eingestellte Pegel bei Inbetriebnahme liegt bei 100%.
- Die Dimmkurve kann über die DALI-Konfiguration ausgewählt werden.
- Die Standardeinstellung ist eine logarithmische Dimmkurve.

PUSH-DIM



Aktivierung des PUSH-DIM Modus

Um vom standardmäßig eingestellten DALI- in den PUSH-Betrieb zu wechseln, muss der Taster innerhalb von 3 Sekunden 5x kurz (<1 s) und danach 1x lang (>1 s) betätigt werden.

Hinweise:

- Max. 12 Leuchten pro Dimmkreis
- Ein-/Ausschalten: Taster kurz drücken (0,2 - 1 Sekunde)
- Dimmen: Taster lang drücken (1 - 5 Sekunden)
- Die Dimmrichtung wechselt bei jedem Tastendruck.

Synchronisation:

Aus physikalischen Gründen können Leuchten einer PUSH-Installation asynchron arbeiten, d. h. Schaltzustand und Dimmrichtung der einzelnen Leuchten sind unterschiedlich. Um alle Leuchten zu synchronisieren muss der Taster 15 Sekunden gedrückt werden. Alle Leuchten sind nun auf maximale Helligkeit eingestellt.

Verhalten nach einer Netzspannungsunterbrechung

Werden die Leuchten vom Netz getrennt, speichern die Treiber alle eingestellten Werte, d. h. nach einer Spannungsunterbrechung wird exakt der alte Zustand wieder hergestellt. Wurde die Helligkeit einer eingeschalteten Leuchte vor der Spannungsunterbrechung verändert, so wird der geänderte Wert wieder eingestellt.

War die Leuchte bei Netzunterbrechung abgeschaltet, bleibt sie bei Netzspannungswiederkehr ebenfalls aus.