

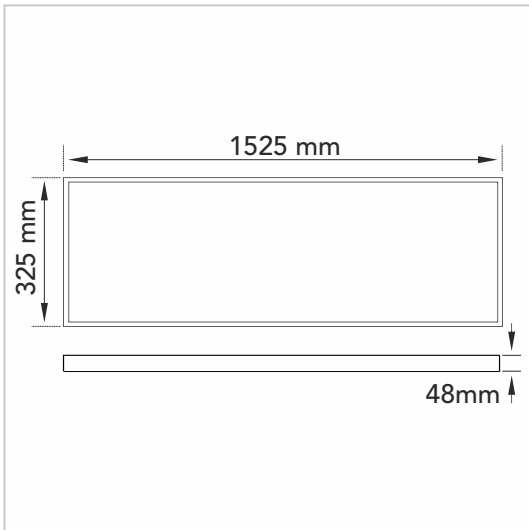
BESCHREIBUNG

LED-Deckenanbauleuchte, geeignet für
 Bildschirmarbeitsplätze.

Sehr hohe Lebensdauer, wartungsfrei.
 Gehäuse aus Stahlblech, pulverbeschichtet.

Translucente PMMA Abdeckung.

Verschiedene Farbtemperaturen und
 Leistungs-/Helligkeitsstufen am Netzteil einstellbar.



TECHNISCHE DATEN

Geeignet für:	Deckenmontage
Montageart:	Anbau
Gehäuse:	Stahlblech, weiß (ähnlich RAL 9003)
Abdeckung:	PMMA, translucent
Lichtquelle:	LED
Farbtemperatur:	3.000 4.000 K
Lichtausbeute:	135 lm/W
Lichtstrom	3.300 / 3.500 lm @ 200 mA / 25,5 W
@ 3.000 K / @ 4.000 K:	4.100 / 4.100 lm @ 250 mA / 32,0 W 4.950 / 5.250 lm @ 300 mA / 38,5 W 5.750 / 6.100 lm @ 350 mA / 45,0 W
Betriebsspannung:	230 VAC
Systemleistung:	25,5 / 32,0 / 38,5 / 45,0 W
Farbwiedergabe:	CRI>80
Ausstrahlwinkel:	85°
Schutzart:	IP20
Schutzklasse:	I
Umgebungstemp.:	-10 bis +40° C
Mittlere Lebensdauer:	50.000 h (L80 B20)
Anschlussart:	230 VAC Festanschluss
Elektr. Ausführung:	internes Betriebsgerät
Gewicht:	5,05 kg
Verbautes Netzteil:	TRIDONIC LC 40W 200-350mA 133V flexCC
Angaben aus Datenblatt des Netzteils ohne Berücksichtigung der Installationssituation vor Ort.	
Einschaltstrom:	22,3 A
Pulsdauer:	122,86 µs
Max. Anzahl pro	B10A: 14 B16A: 22
SI-Automat:	C10A: 23 C16A: 33

