



INBETRIEBNAHME

Bitte lesen Sie vor der Inbetriebnahme die Gebrauchsanweisung aufmerksam durch und bewahren Sie diese gut auf, um sie bei Bedarf zu Rate ziehen zu können. Für Schäden die durch unsachgemäße Inbetriebnahme oder Handhabung entstehen, übernehmen wir keine Haftung.

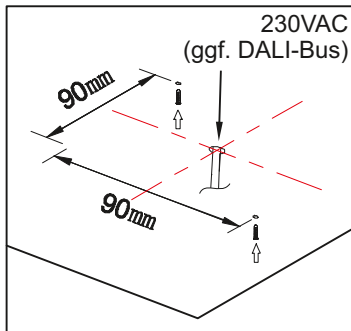
SICHERHEITSHINWEISE

Die Installation und die Leitungsverlegung darf nur nach den geltenden Vorschriften und Normen erfolgen. Falsche Handhabung kann ihre Sicherheit gefährden und zur Beschädigung der Leuchte führen. Funktioniert die Leuchte nicht mehr einwandfrei, wenden Sie sich bitte an einen qualifizierten Fachmann.

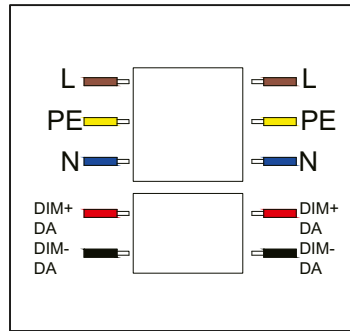
MONTAGE

Nur zur Verwendung im Innenbereich.

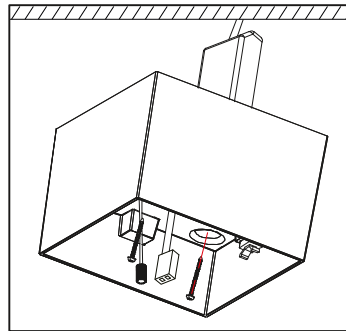
INSTALLATION



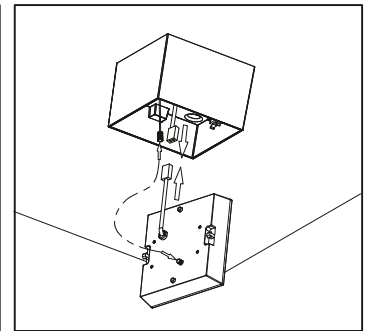
Lochmaß beachten, Löcher bohren, Dübel einsetzen.



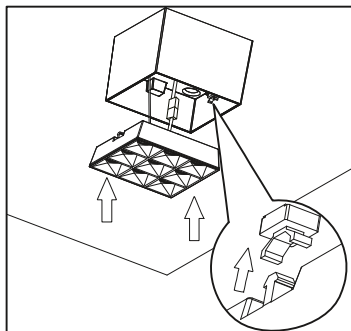
230VAC und ggf. DALI-Bus am Netzteil anschließen.



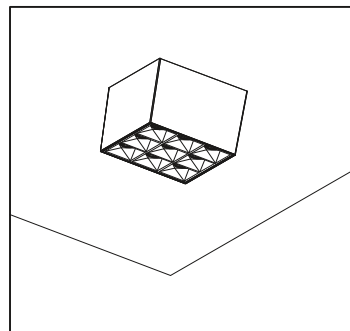
Anschlussstecker durch das Gehäuse führen und das Netzteil zwischen Decke und Gehäuse legen. Aufbaugehäuse montieren.



Fallsicherung am BLH-DL9 LED65 Modul verschrauben und Anschlussstecker verbinden.

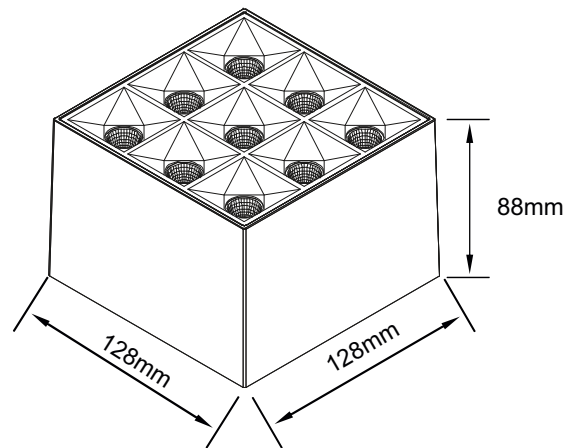


LED-Modul in die Vorrichtung des Aufbaugehäuses einsetzen bis ein Klickgeräusch zu hören ist.



Die Leuchte ist montiert.

ABMESSUNGEN



PRODUKTVARIANTEN

Bezeichnung	Ausführung	Farbe	Artikelnummer	Bezeichnung	Ausführung	Artikelnummer
BLH-DL9-A1 GR	Aufbaugehäuse	Grau	2985 0023	BLH-NT-500	Netzteil, einstellbar DIP-Schalter, max. 0,5A	2985 0039
BLH-DL9-A1 WS	Aufbaugehäuse	Weiß	2985 0024	BLH-NT-500D	DALI-Netzteil (0,5A)	2985 0040
Bezeichnung	Ausführung	Lichtfarbe	Artikelnummer	BLH-NT-500 / einstellbarer Strom		
BLH-DL9-LED65 NW	LED-Modul	4.000K	2985 0025	Wattage	Lichtstrom 3.000K	Lichtstrom 4.000K
BLH-DL9-LED65 WW	LED-Modul	3.000K	2985 0026	16W	1.450lm	1.500lm
				14,5W	1.300lm	1.350lm
				11W	1.000lm	1.050lm
				8W	700lm	750lm